

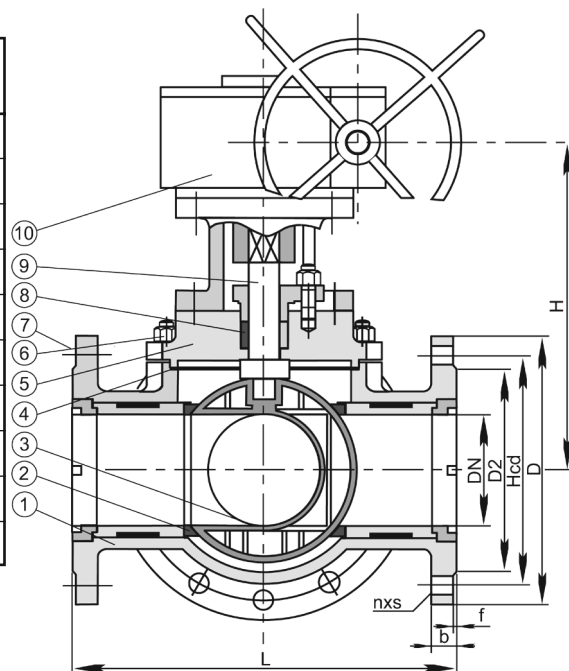


# 3-ХОДОВОЙ ШАРОВОЙ КРАН С РЕДУКТОРОМ (3-WAY BALL VALVE with Gear)

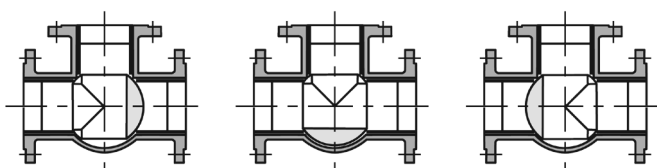
448162

PN 16

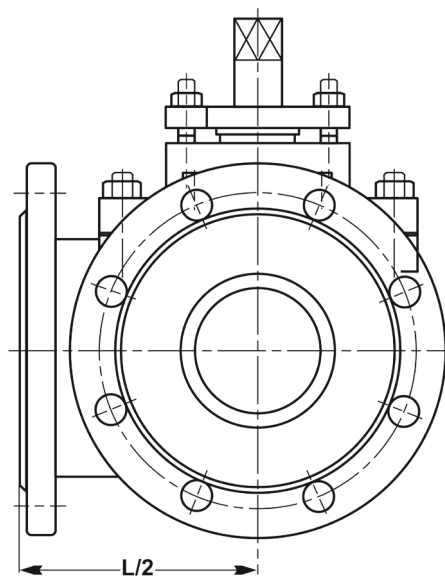
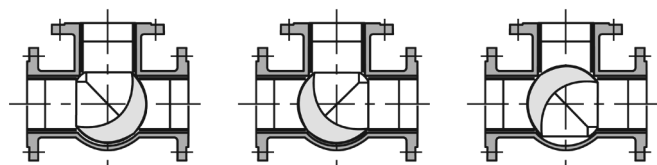
No	Наименование	Материал
1	Корпус	Углеродист. сталь ASTM A216-WCB
2	Седло	PTFE
3	Шар	Нержавеющая сталь ASTM A216-316
4	Прокладка	Мягкий графит с нерж. сталью 304
5	Крышка	Углеродист. сталь ASTM A216-WCB
6	Болт	Углеродист. сталь ASTM A193 Gr.B7
7	Гайка	Углеродист. сталь ASTM A194 Gr.2H
8	Набивка	PTFE
9	Шток	Нержавеющая сталь ASTM A182-F6a
10	Редуктор	



3-ХОДОВОЙ ШАРОВОЙ КРАН, Т-ТИПА



3-ХОДОВОЙ ШАРОВОЙ КРАН, L-ТИПА



DN	L	L/2	H	D	Hcd	D2	b	f	nxs	кг
125	380	190	275	250	210	188	22	3	8 x 18	107,0
150	440	220	305	285	240	212	22	3	8 x 22	125,0
200	550	275	335	340	295	268	24	3	12 x 22	200,0