

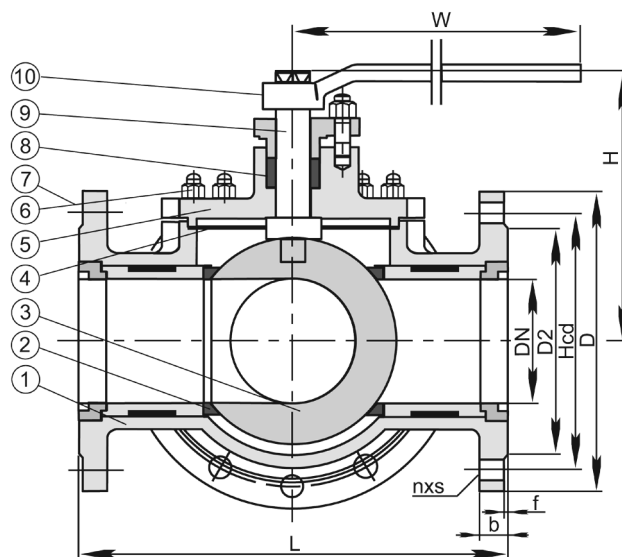


3-ХОДОВОЙ ШАРОВОЙ КРАН (3-WAY BALL VALVE)

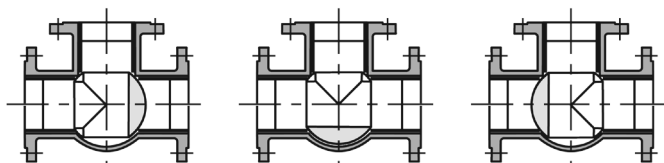
448162

PN 16

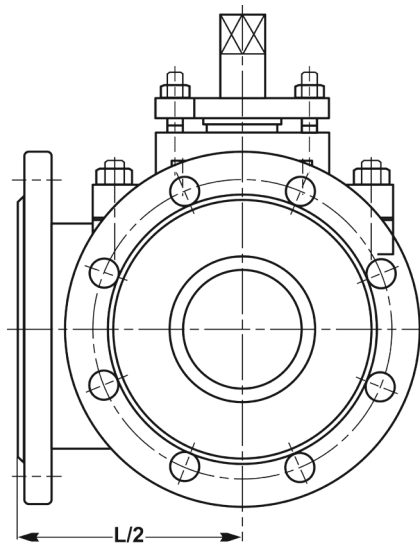
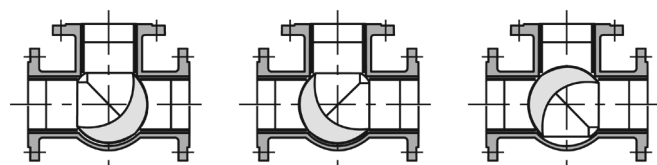
No	Наименование	Материал
1	Корпус	Углеродист. сталь ASTM A216-WCB
2	Седло	PTFE
3	Шар	Нержавеющая сталь ASTM A216-316
4	Прокладка	Мягкий графит с нерж. сталью 304
5	Крышка	Углеродист. сталь ASTM A216-WCB
6	Болт	Углеродист. сталь ASTM A193 Gr.B7
7	Гайка	Углеродист. сталь ASTM A194 Gr.2H
8	Набивка	PTFE
9	Шток	Нержавеющая сталь ASTM A182-F6a
10	Рукоятка	Углеродистая сталь



3-ХОДОВОЙ ШАРОВОЙ КРАН, Т-ТИПА



3-ХОДОВОЙ ШАРОВОЙ КРАН, L-ТИПА



DN	L	L/2	H	D	Hcd	D2	b	f	nxс	кг
15	140	70	90	95	65	45	16	2	4 x 14	6,0
20	160	80	95	105	75	58	18	2	4 x 14	8,0
25	180	90	105	115	85	68	18	2	4 x 14	10,0
32	200	200	115	140	100	78	18	2	4 x 18	11,0
40	220	110	135	150	110	88	18	3	4 x 18	13,0
50	240	120	140	165	125	102	20	3	4 x 18	24,0
65	260	130	155	185	145	122	18	3	4 x 18	36,0
80	280	140	185	200	160	138	20	3	8 x 18	42,0
100	320	160	210	220	180	158	20	3	8 x 18	70,0