



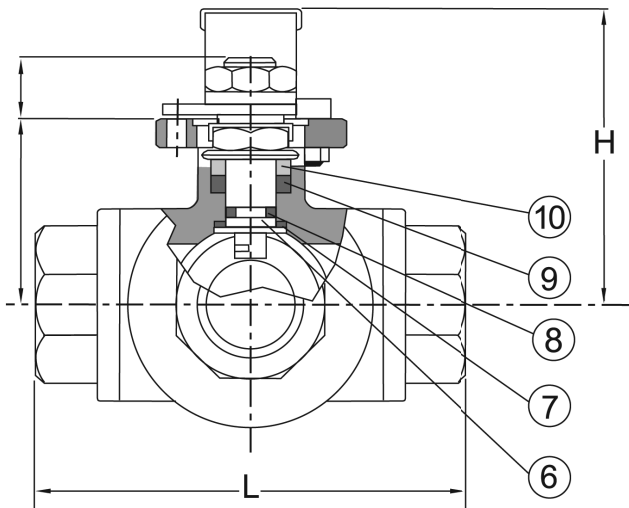
# 3-ХОДОВОЙ ШАРОВОЙ КРАН ПОЛНОПРОХОДНОЙ РЕЗЬБОВОЙ (3-WAY BALL VALVE)

448395

---

PN 63

№	Наименование	Материал
1	Соединение	Нерж. сталь A351 Gr.CF8M
2	Прокладка	PTFE
3	Корпус	Нерж. сталь A351 Gr.CF8M
4	Шар	Нерж. сталь SS316
5	Седла	PTFE/RPTFE
6	Шток	Нерж. сталь SS316
7	Уплотн. штока	RPTFE
8	Кольцо	Витон
9	Набивка сальн.	Графит
10	Сальник	Нерж. сталь SS304



Стандарт резьбы BSP

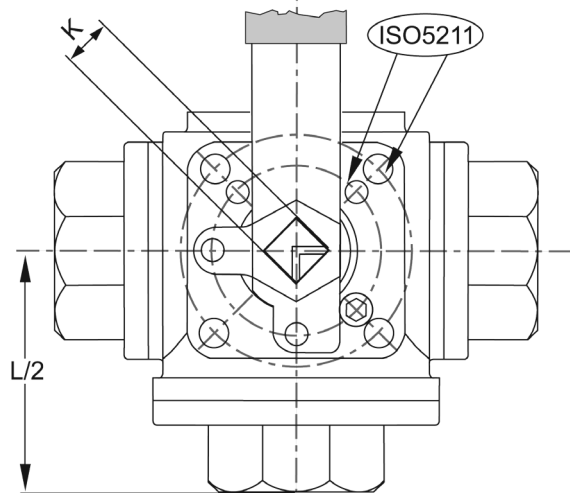
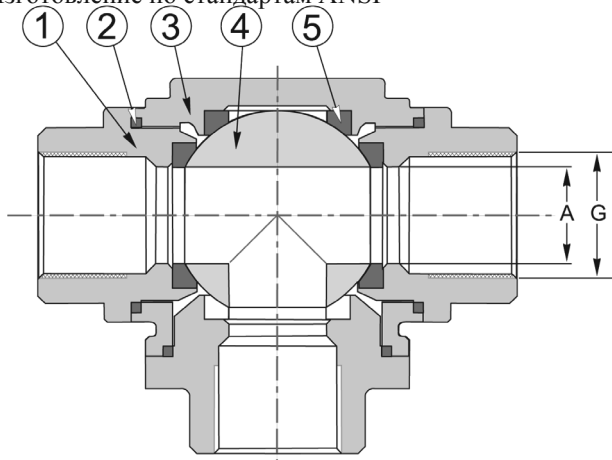
**Варианты изготовления:**

Шар L-типа, T-типа, дистанционный привод

Тип резьбы по запросу

Другие стандарты резьбы

Изготовление по стандартам ANSI



DN	G	A	H	L/2	L	K	ISO5211	Max рабочее давление		Вес кг
								МПа 100 <sup>0</sup>	МПа 180 <sup>0</sup>	
8	1/4"	11	62	36	72	9	F03/F04	7,0	3,0	0,66
10	3/8"	12	62	36	72	9	F03/F04	7,0	3,0	0,64
15	1/2"	15	64	41,5	83	9	F03/F04	7,0	3,0	0,85
20	3/4"	20	82	49,5	99	11	F04/F05	7,0	3,0	1,46
25	1"	25	89	56	112	11	F04/F05	7,0	3,0	2,18
32	1 1/4"	25	89	56	112	11	F04/F05	7,0	3,0	2,18
40	1 1/2"	32	98	62,5	125	14	F05/F07	5,6	2,4	3,28
50	2"	38	108	74,5	149	14	F05/F07	5,6	2,4	5,24