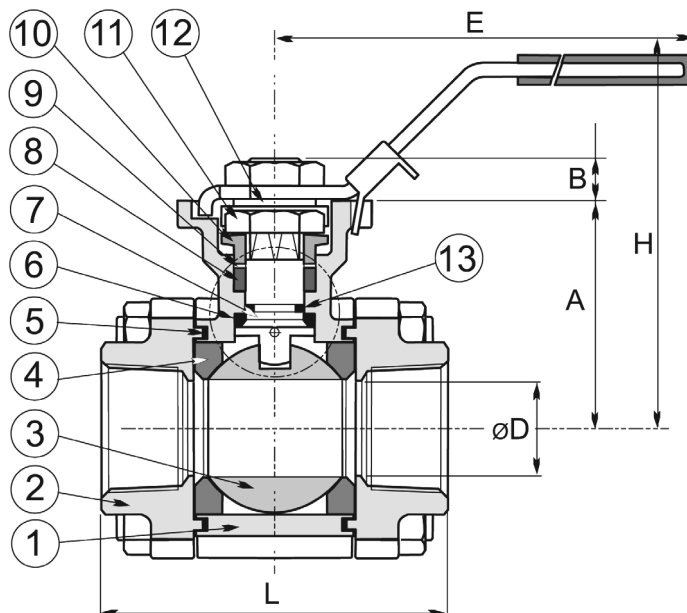




ШАРОВОЙ КРАН РЕЗЬБОВОЕ ИЛИ ПРИВАРНОЕ СОЕДИНЕНИЕ ОГНЕЗАЩИТНОГО ИСПОЛНЕНИЯ (BALL VALVE)

440096
440596
PN64/125

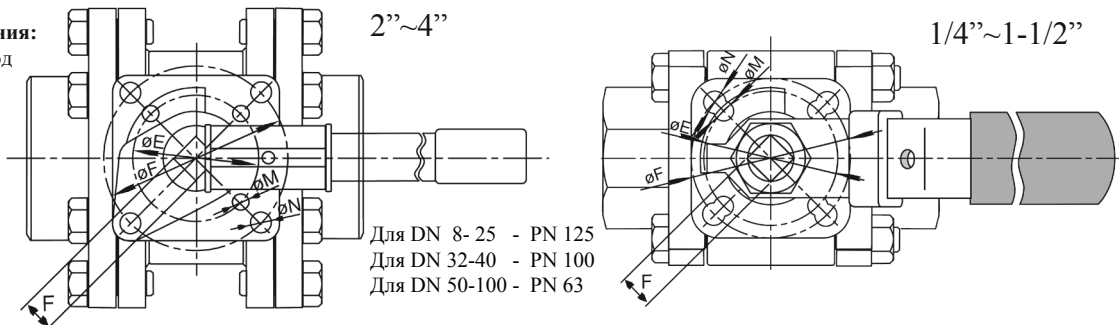
№	Наименование	Материал
1	Корпус	Нержав. сталь CF8M
2	Крышка	Нержав. сталь CF8M
3	Шар	Нержав. сталь SS316
4	Седло	25% Углеродистого PTFE
5	Прокладка	PTFE Стандартное исполн.
	Прокладка	Графит Огнезащит.исполн.
6	Уплот.по штоку	RTFE
7	Шток	Нержав. сталь SS316
8	Набивка сальника	Графит
9	Набивка сальника	25% стекловолок. PTFE
10	Сальник	Нержав. сталь SS304
11	Гайка штока	Нержав. сталь SS304
12	Шайба штока	Нержав. сталь SS304
13	Кольцо	Витон



Огнестойкое исполнение по стандарту API 607
Стандарт резьбы BSP

Варианты изготовления:

- Дистанционный привод
- Различные седла
- Другие стандарты резьбы
- Изготовление по стандарту API 6D



Для DN 8-25 - PN 125
Для DN 32-40 - PN 100
Для DN 50-100 - PN 63

Другие размеры/материалы по запросу

DN	D	L	H	K	F	Max рабочее давление		Вес кг
						МПа 100°C	МПа 180°C	
8	11,5	75	77	6,4	9	12,5	4,0	0,9
10	12,6	75	77	6,4	9	12,5	4,0	0,9
15	15	72,5	77	6,4	9	12,5	4,0	1,0
20	20	85,4	82	8,5	9	12,5	4,0	1,3
25	25	105,3	98,5	10,4	11	12,5	4,0	1,3
32	32	111	102	10,4	11	10,0	3,0	2,0
40	38	127,3	128	13,4	14	10,0	3,0	2,8
50	50	142,8	137	13,4	14	10,0	3,0	4,2
65	65	185	167	16,8	17	6,5	1,8	6,9
80	80	205	176	17,8	17	6,5	1,8	12,0
100	100	240	192	17,8	17	6,5	1,8	16,2