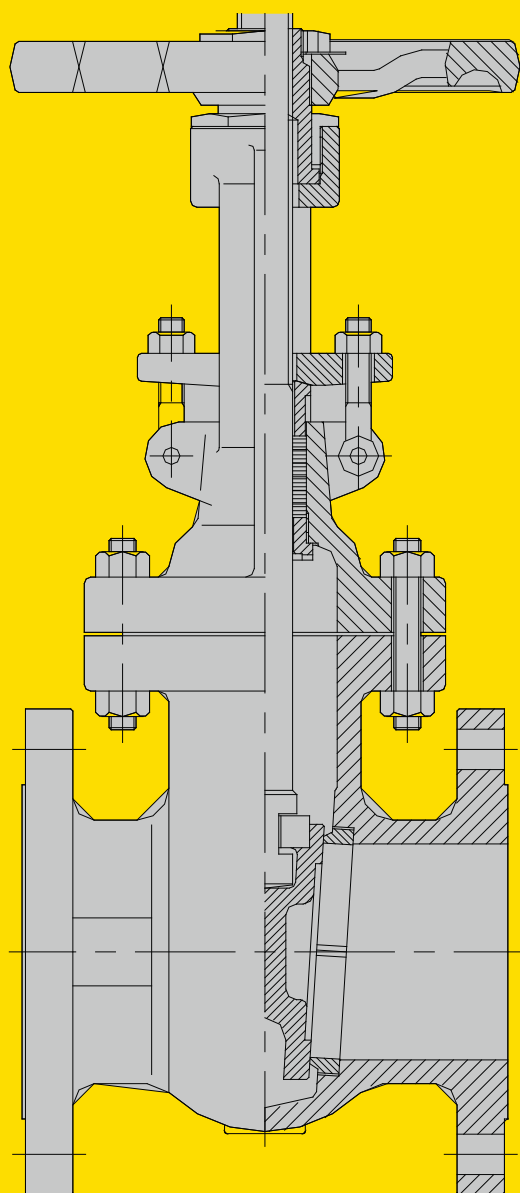


# ЛИТАЯ СТАЛЬ ЗАДВИЖКИ КЛИНОВЫЕ ALV-1



## НОМИНАЛЬНОЕ ДАВЛЕНИЕ

ANSI Class 150-600

PN 16-100

## НОМИНАЛЬНЫЙ ДИАМЕТР

2½" - 12"

DN 65-300

## МАТЕРИАЛЫ

Углеродистая сталь

Низколегированная сталь

Нержавеющая сталь

## СОЕДИНЕНИЯ

Фланцевые



*AXEL VALVES предлагает широкий диапазон литых задвижек по стандартам ANSI и DIN, предназначенных для химической и нефтехимической промышленности, нефтегазопереработки.*

## ПРИМЕНЕНИЕ

**ЭНЕРГЕТИКА**

**НЕФТЕГАЗОВАЯ ПРОМЫШЛЕННОСТЬ**

**НЕФТЕХИМИЯ**

**ХИМИЯ**

**СУДОСТРОЕНИЕ**

**ЦЕЛЛЮЛОЗНО-БУМАЖНАЯ**

**ПРОМЫШЛЕННОСТЬ**

**КРИОГЕНИКА**

**ГОРНО-ДОБЫВАЮЩАЯ**

**ПРОМЫШЛЕННОСТЬ**

**СТРОИТЕЛЬСТВО**

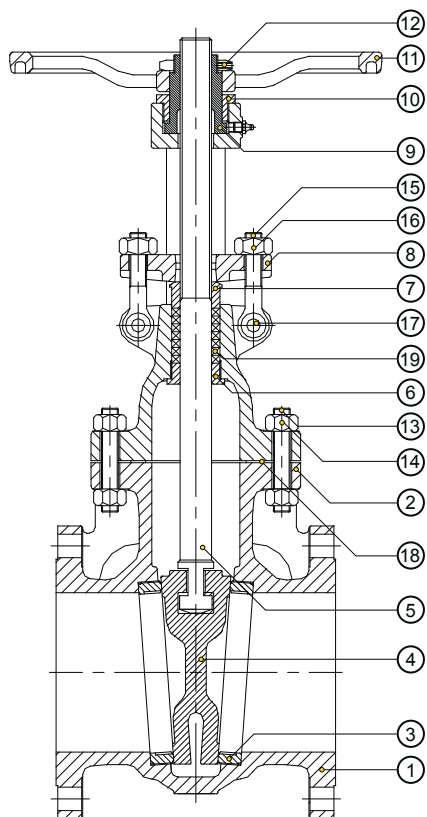
## ОСОБЕННОСТИ

Клиновые задвижки ALV-1 изготовлены из высококачественных материалов для обеспечения надежной работы.

- » Задвижки имеют уплотнение без асбеста.
- » Задвижки с болтовыми соединениями имеют графитовую прокладку, защищенную от сжатия и разрушения.
- » Каждая задвижка испытана и имеет необходимые сертификаты.

## МАРКИРОВКА

Задвижки имеют шильды в соответствии с MSS-SP25 с указанием класса давления, размера, материала корпуса и затвора.



СПЕЦИФИКАЦИЯ СТАНДАРТНЫХ МАТЕРИАЛОВ

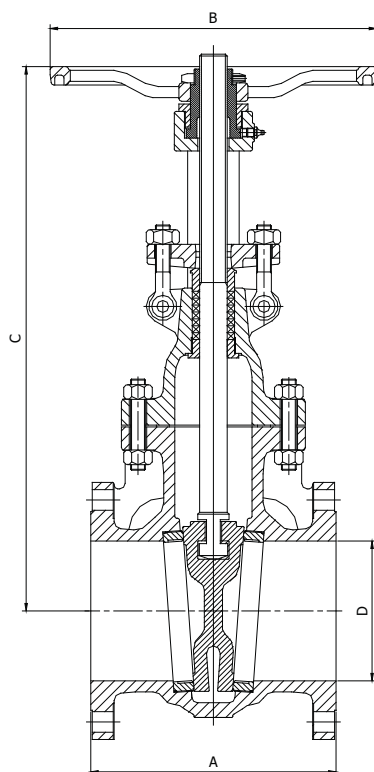
№	ДЕТАЛЬ	МАТЕРИАЛ
1	Корпус	ASTM A 216 WCB
2	Крышка	ASTM A 216 WCB
3	Кольцо седла	ASTM A 182 F6
4	Клин	ASTM A 217 CA15
5	Шток	ASTM A 276 410
6	Вкладыш штока	ASTM A 276 410
7	Втулка сальника	ASTM A 276 410
8	Фланец с уплотнением	ASTM A 105 II
9	Ходовая втулка	ASTM B 148 9A
10	Гайка вилки	ASTM A 105 II
11	Маховик	Сталь
12	Гайка колеса	ASTM A 105 II
13	Болты	ASTM A 193 B7
14	Гайки	ASTM A 194 2H
15	Рым-болты	ASTM A 193 B7
16	Гайки	ASTM A 194 2H
17	Шток рым-болта	ASTM A 193 B7
18	Прокладка	Графит
19	Сальниковая набивка	Графит

ТАБЛИЦА ВЫБОРА МАТЕРИАЛОВ

ОСНОВНОЙ МАТЕРИАЛ		МАТЕРИАЛ ЗАТВОРА				МАТЕРИАЛ УПЛОТНЕНИЯ			
ASTM	Крышка, корпус	Болт	Болт втулки	Гайка втулки	Шток	Седла	Клин	Набивка	Прокладка
		ASTM A 193		ASTM A 194	AISI				
A216	WCB	B7	B8	2H	410	F6	CA15	Графит	Графит
A352	LCB	L7	B8	Gr.8	304	304+HF	CF8		
A217	WC6 WC9	B16	B8	2H	410	F11+HF F22+HF	CA15		
A351	CF8 CF8M	B8	B8	Gr.8	304 316	CF8 CF8M	CF8 CF8M		

Другие материалы и комбинации материалов - по запросу.

# ФЛАНЦЕВЫЕ КОНЦЫ



Размеры в мм.

## CLASS 150

РАЗМЕР	РАЗМЕР												
	2 1/2"	3"	4"	5"	6"	8"	10"	12"	14"	16"	18"	20"	24"
A	191	203	229	254	267	292	330	356	381	406	432	457	508
B	200	225	250	250	300	400	500	500	600	600	700	700	800
C (открыт)	420	440	480	560	600	775	1050	1240	1300	1500	1650	1800	2200
D	65	80	100	125	150	200	250	300	350	400	450	500	600
Вес кг	28	29	54	56	73	127	222	300	382	495	620	800	1250

## CLASS 300

РАЗМЕР	РАЗМЕР												
	2 1/2"	3"	4"	5"	6"	8"	10"	12"	14"	16"	18"	20"	24"
A	241	283	305	381	403	419	457	502	762	838	915	991	1143
B	200	225	250	300	400	500	500	600	600	700	700	800	900
C (открыт)	430	500	530	620	730	910	1110	1240	1400	1580	1700	1900	2150
D	65	80	100	125	150	200	250	300	350	400	450	500	600
Вес кг	33	44	74	113	138	234	338	520	715	995	1350	1680	2050

## CLASS 600

РАЗМЕР	РАЗМЕР												
	2 1/2"	3"	4"	5"	6"	8"	10"	12"	14"	16"	18"	20"	24"
A	330	356	432	508	559	660	787	838	889	991	1092	1194	-
B	65	80	100	125	150	200	250	300	350	400	450	500	-
C (Открыт)	500	581	673	686	857	1025	1174	1368	1480	1680	1826	1930	-
D	65	80	100	125	150	200	250	300	350	400	450	500	-
Вес кг	44	58	104	178	250	400	840	1000	1400	1960	2744	3842	-

## ДАВЛЕНИЕ ПРИ ИСПЫТАНИЯХ

КЛАСС ФУНТ	ГИДРОСТАТИЧЕСКИЕ ИСПЫТАНИЯ КОРПУСА/УПЛОТНЕНИЯ, БАР	ГИДРОСТАТИЧЕСКИЕ ИСПЫТАНИЯ СЕДЛА, БАР	ПНЕВМАТИЧЕСКИЕ - СЕДЛО, БАР
150	31	24	6
300	81	60	6
600	162	119	6

## ЗАДВИЖКИ МОГУТ БЫТЬ ПРОИЗВЕДЕНЫ В СООТВЕТСТВИИ СО СЛЕДУЮЩИМИ СТАНДАРТАМИ

API 600	Задвижки из литой стали
API 598	Инспекция и тестирование трубопроводной арматуры
ANSI B 16.34	Арматура фланцевая, резьбовая и под приварки
ANSI B 16.5	Фланцы стальных труб и фланцевые фитинги
ANSI B16.10	Межфланцевое расстояние трубопроводной арматуры
MSS-SP-25	Стандартная маркировка арматуры, фитингов, фланцев и соединений
MSS-SP-6	Стандартная обработка поверхности для труб, фланцев и фитингов
NACE Mr 01.75	Требования к материалам, применяемым для рабочей среды, содержащей сероводород.
BS 5352	Стальные клиновые задвижки; клапаны 50 мм и менее для нефтяной, нефтехимической и смежных отраслей промышленности

## ДОСТУПНО ПО ЗАПРОСУ

- » Фланцы DIN и ГОСТ
- » Упругий клин
- » Редуктор
- » Электропривод
- » Низкотемпературное исполнение
- » Рубашка обогрева
- » Байпасная линия
- » Доступны другие материалы корпуса (Hastelloy C, титан, монель и и др.)

## КОНСТРУКЦИЯ И РАЗМЕРЫ

- » По стандартам:
- » ANSI, API, BS, DIN, ГОСТ

В данном каталоге содержится информация в сжатом виде. За полной информацией обратитесь в AXELVALVES.

Возможны изменения без предварительного уведомления.