



AXELVALVES предлагает широкий диапазон обратных затворов по стандартам ANSI и DIN, предназначенных для химической и нефтехимической промышленности, нефте-газопереработки.

ПРИМЕНЕНИЕ

ЭНЕРГЕТИКА

НЕФТЕГАЗОВАЯ ПРОМЫШЛЕННОСТЬ

НЕФТЕХИМИЯ

ХИМИЯ

СУДОСТРОЕНИЕ

ЦЕЛЛЮЛОЗНО-БУМАЖНАЯ

ПРОМЫШЛЕННОСТЬ

КРИОГЕНИКА

ГОРНО-ДОБЫВАЮЩАЯ

ПРОМЫШЛЕННОСТЬ

СТРОИТЕЛЬСТВО

ОСОБЕННОСТИ

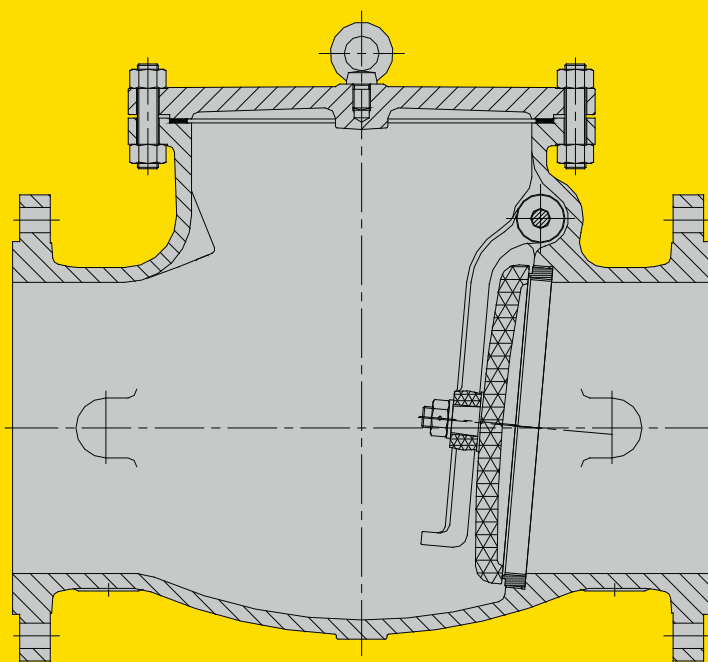
Обратные затворы ALH-1 изготовлены из высококачественных материалов для обеспечения надежной работы.

- » Затворы имеют уплотнение без асбеста.
- » Затворы с болтовыми соединениями имеют графитовую прокладку, защищенную от сжатия и разрушения.
- » Каждый затвор испытан и имеет необходимые сертификаты.

МАРКИРОВКА

Затворы имеют шильды в соответствии с MSS-SP25 с указанием класса давления, размера, материала корпуса и затвора.

ЛИТАЯ СТАЛЬ ОБРАТНЫЕ ЗАТВОРЫ ALH-1



НОМИНАЛЬНОЕ ДАВЛЕНИЕ

ANSI Class 150-600

PN 16-100

НОМИНАЛЬНЫЙ РАЗМЕР

2½"-24"

DN 65-600

МАТЕРИАЛЫ

Углеродистая сталь

Низколегированная сталь

Нержавеющая сталь

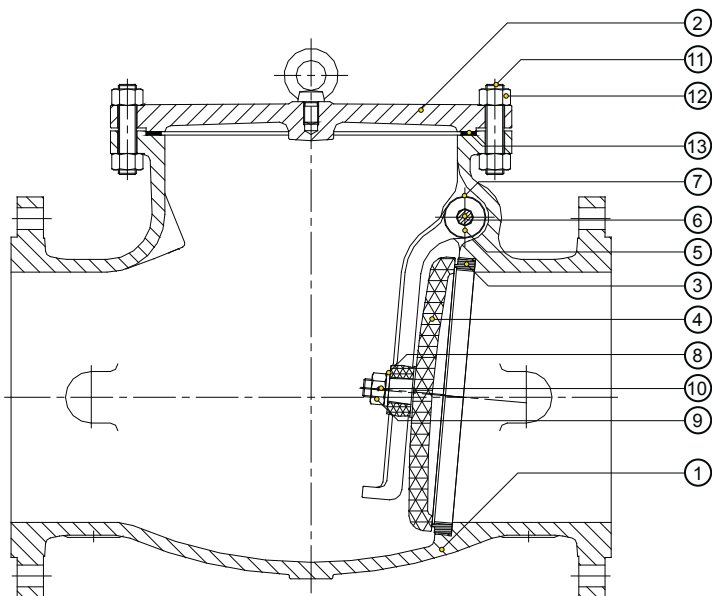
СОЕДИНЕНИЯ

Фланцевые

КОНСТРУКЦИЯ

Поворотная

ФЛАНЦЕВЫЕ КОНЦЫ



СПЕЦИФИКАЦИЯ СТАНДАРТНЫХ МАТЕРИАЛОВ

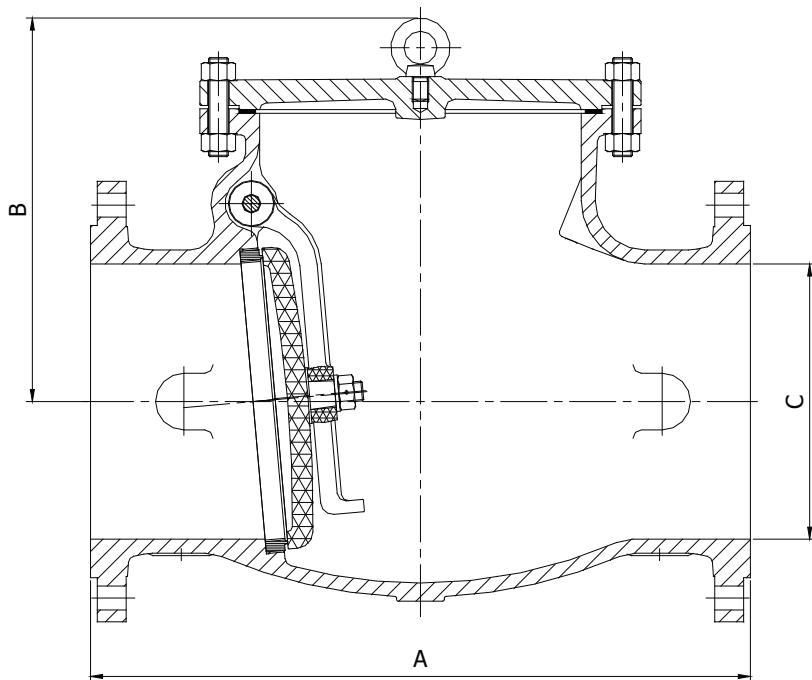
№	ДЕТАЛЬ	МАТЕРИАЛ
1	Корпус	ASTM A 216 WCB
2	Крышка	ASTM A 216 WCB
3	Кольцо седла	ASTM A 182 F6
4	Диск	ASTM A 217 CA15
5	Шарнир	ASTM A 216 WCB
6	Шпилька шарнира	ASTM A 276 410
7	Установочный винт	ASTM A 182 F6
8	Пластина	ASTM A 240 304
9	Гайка	ASTM A 182 F6
10	Шпилька	ASTM A 182 F6
11	Болты	ASTM A 193 B7
12	Гайки	ASTM A 194 2H
13	Прокладка	Графит

ТАБЛИЦА ВЫБОРА МАТЕРИАЛОВ

ОСНОВНОЙ МАТЕРИАЛ		МАТЕРИАЛ ЗАТВОРА			МАТЕРИАЛ УПЛОТНЕНИЯ
ASTM	Крышка, корпус	Болт	Седло	Диск	Прокладка
		ASTM A 193	AISI		
A216	WCB	B7	F6	CA15	Графит
A352	LCB	L7	304+HF	CF8	
A217	WC6 WC9	B16	F11+HF F22+HF	CF8	
A351	CF8 CF8M	B8	304 316	CF8 CF8M	

Другие материалы и их комбинации - по запросу.

ОБРАТНЫЕ ЗАТВОРЫ ИЗ ЛИТОЙ СТАЛИ / ALH-1 ФЛАНЦЕВЫЕ КОНЦЫ



Размеры в мм.

КЛАСС 150

РАЗМЕРЫ	РАЗМЕР												
	2 1/2"	3"	4"	5"	6"	8"	10"	12"	14"	16"	18"	20"	24"
A	216	241	292	330	356	495	622	699	787	864	978	978	1295
B	180	195	220	230	270	330	350	400	440	490	550	620	740
C	65	80	100	125	150	200	250	300	350	400	450	500	600
Вес кг	22	30	43	61	80	134	205	320	422	615	785	1295	1374

КЛАСС 300

РАЗМЕРЫ	РАЗМЕР												
	2 1/2"	3"	4"	5"	6"	8"	10"	12"	14"	16"	18"	20"	24"
A	292	318	356	400	445	534	622	711	838	864	978	1016	1346
B	180	200	225	270	300	355	390	445	495	530	610	660	750
C	65	80	100	125	150	200	250	300	350	400	450	500	600
Вес кг	31	40	63	94	124	205	315	442	624	839	1122	1395	1863

КЛАСС 600

РАЗМЕРЫ	РАЗМЕР												
	2 1/2"	3"	4"	5"	6"	8"	10"	12"	14"	16"	18"	20"	24"
A	330	356	432	508	559	660	787	838	889	991	1092	1194	-
B	211	230	292	306	368	408	468	516	564	666	740	838	-
C	65	80	100	125	150	200	250	300	350	400	450	500	-
Вес кг	38	59	97	155	206	285	559	682	682	1140	1500	1650	-

ДАВЛЕНИЕ ДЛЯ ИСПЫТАНИЙ

КЛАСС ФУНТ	ГИДРОСТАТИЧЕСКИЕ ИСПЫТАНИЯ КОРПУСА, БАР	ГИДРОСТАТИЧЕСКИЕ ИСПЫТАНИЯ, БАР	ПНЕВМАТИЧЕСКИЕ БАР
150	31	24	6
300	81	60	6
600	162	119	6

ЗАТВОРЫ ПРОИЗВЕДЕНЫ В СООТВЕТСТВИИ СО СЛЕДУЮЩИМИ СТАНДАРТАМИ

API 6D	Арматура трубопроводная для нефти и газа
API 598	Инспекция и тестирование трубопроводной арматуры
ANSI B 16.34	Арматура фланцевая, резьбовая и под приварки
ANSI B 16.5	Фланцы стальных труб и фланцевые фитинги
ANSI B16.10	Межфланцевое расстояние трубопроводной арматуры
MSS-SP-25	Стандартная маркировка арматуры, фитингов, фланцев и соединений
MSS-SP-6	Стандартная обработка поверхности для труб, фланцев и фитингов
NACE Mr 01.75	Требования к материалам, применяемым для рабочей среды, содержащей сероводород.
BS 5352	Затворы обратные из литой и ковальной стали

ДОСТУПНО ПО ЗАПРОСУ

- » Фланцы DIN и ГОСТ
- » Резиновая или тефлоновая обкладка
- » С рычагом
- » С амортизатором
- » Доступны другие материалы корпуса

(Hastelloy C, титан, монель и и др.)

КОНСТРУКЦИЯ И РАЗМЕРЫ

По стандартам: ANSI, API, BS, DIN, ГОСТ

В данном каталоге содержится

информация в сжатом виде. За полной

информацией обратитесь в AXELVALVES.

Возможны изменения без предварительного уведомления.