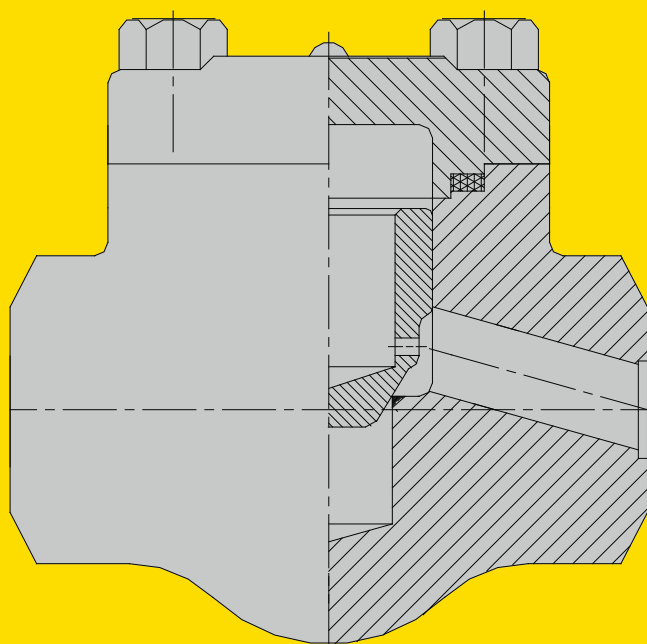


# КОВАННАЯ СТАЛЬ ОБРАТНЫЕ КЛАПАНЫ ALH-1



## НОМИНАЛЬНОЕ ДАВЛЕНИЕ

ANSI Class 150-1500

PN 16-250

## НОМИНАЛЬНЫЙ РАЗМЕР

1/4"-2"

DN 8-50

## МАТЕРИАЛЫ

Углеродистая сталь

Низколегированная сталь

Нержавеющая сталь

## СОЕДИНЕНИЯ

Приварные внахлест

Приварные встык

Резьбовые

Фланцевые

## КОНСТРУКЦИЯ

Подъемная



*AXELVALVES предлагает широкий диапазон кованных клапанов по стандартам ANSI и DIN, предназначенных для химической и нефтехимической промышленности, нефте-газопереработки.*

## ПРИМЕНЕНИЕ

ЭНЕРГЕТИКА

НЕФТЕГАЗОВАЯ ПРОМЫШЛЕННОСТЬ

НЕФТЕХИМИЯ

ХИМИЯ

СУДОСТРОЕНИЕ

ЦЕЛЛЮЛОЗНО-БУМАЖНАЯ

ПРОМЫШЛЕННОСТЬ

КРИОГЕНИКА

ГОРНО-ДОБЫВАЮЩАЯ

ПРОМЫШЛЕННОСТЬ

СТРОИТЕЛЬСТВО

## ОСОБЕННОСТИ

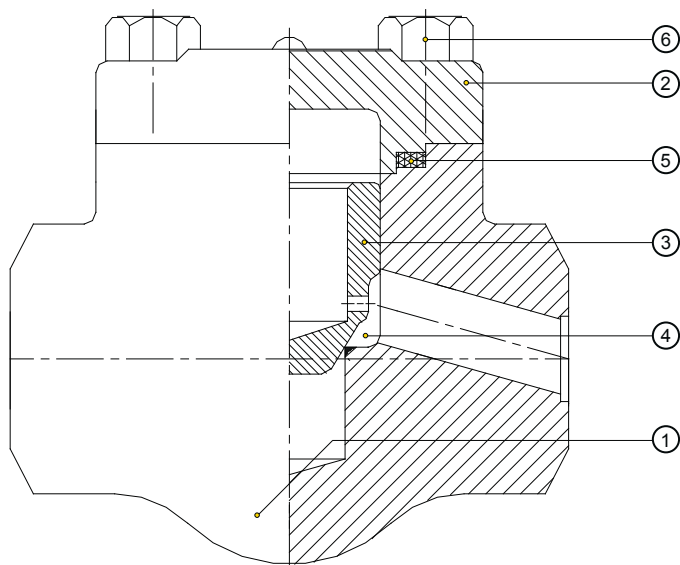
Обратные клапаны ALH-1 изготовлены из высококачественных материалов для обеспечения надежной работы.

- » Клапаны имеют уплотнение без асбеста.
- » Клапаны с болтовыми соединениями имеют графитовую прокладку, защищенную от сжатия и разрушения.
- » Каждый клапан испытан и имеет необходимые сертификаты.

## МАРКИРОВКА

Клапаны имеют шильды в соответствии с MSS-SP25 с указанием класса давления, размера, материала корпуса и затвора.

# ОБРАТНЫЕ КЛАПАНЫ ИЗ КОВАНОЙ СТАЛИ / ALH-1 БОЛТОВОЕ / СВАРНОЕ СОЕДИНЕНИЕ КРЫШКИ



## СПЕЦИФИКАЦИЯ СТАНДАРТНЫХ МАТЕРИАЛОВ

№	ДЕТАЛЬ	МАТЕРИАЛ
1	Корпус	ASTM A 105
2	Крышка	ASTM A 105
3	Поршень	ASTM A 276 type 410
4	Седло	ASTM A 276 type 410
5	Прокладка	Спирально-навитая AISI 316 + Графит
6	Винт с головкой	ASTM A 193-B7

## ТАБЛИЦА ВЫБОРА МАТЕРИАЛОВ

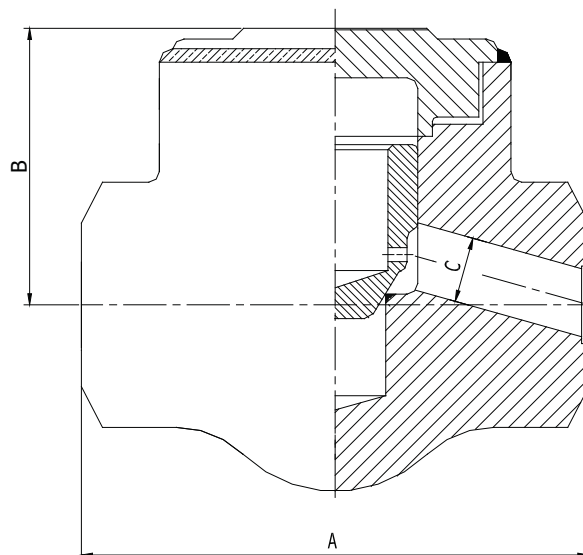
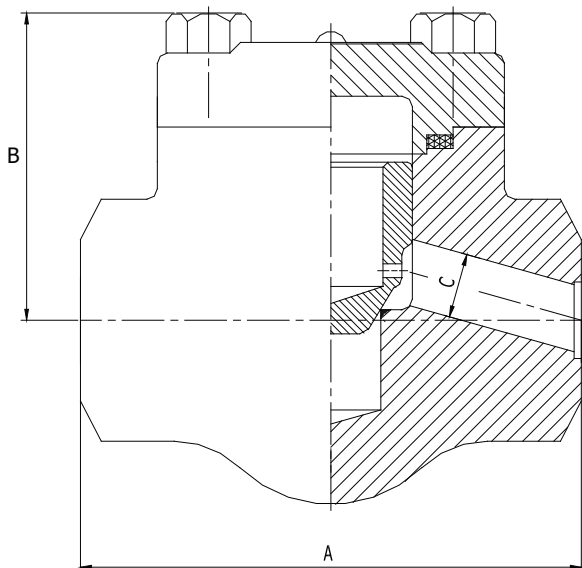
ОСНОВНОЙ МАТЕРИАЛ		МАТЕРИАЛ ЗАТВОРА			МАТЕРИАЛ УПЛОТНЕНИЯ
ASTM	Крышка, корпус	Болт ASM A 193	Седло	Диск	Прокладка
A216	WCB	B7	410 316 410 Monel	410 316 410 HF Monel	Спирально- навитая AISI 316 + Графит
A352	LCB	L7	410 316	410 316	
A217	WC6 WC9	B16	410	410	
A351	CF8M	B8	304 316	304 316	

Другие материалы и их комбинации - по запросу.

# РЕЗЬБОВЫЕ, ПРИВАРНЫЕ ВСТЫК И ПРИВАРНЫЕ ВНАХЛЕСТ КОНЦЫ

Крышка с болтовыми соединением

Крышка приварена



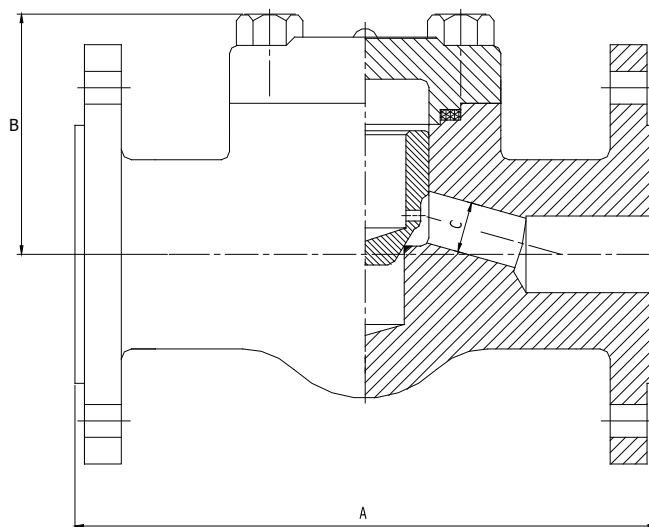
Размеры в мм.

## КЛАСС 800 - КРЫШКА НА БОЛТАХ / ПРИВАРЕННАЯ

РАЗМЕРЫ	РАЗМЕР								
Стандартное отверстие	3/8"	1/2"	3/4"	1"	1.1/4"	1.1/2"	2"	-	
Полнопроходной	1/4"	3/8"	1/2"	3/4"	1"	1.1/4"	1.1/2"	2"	
A	81	81	88	110	128	154	170	210	
C	Болт.	55	57	60	72	80	94	103	123
	Привар.	56	56	61	72	80	99	112	130
D	7	10	12,5	17,5	21	29	33	39	
Вес кг	1,4	1,4	1,8	2,6	5,1	5,1	9	13	

## КЛАСС 1500 - КРЫШКА НА БОЛТАХ / ПРИВАРЕННАЯ

РАЗМЕРЫ	РАЗМЕР							
Стандартное отверстие	3/8"	1/2"	3/4"	1"	1.1/4"	1.1/2"	2"	-
Полнопроходной	1/4"	3/8"	1/2"	3/4"	1"	1.1/4"	1.1/2"	2"
A	-	88	110	128	154	154	210	210
C	-	61	72	80	99	99	130	130
D	-	10	12,5	17,5	24	29	33	39
Вес кг	-	1,8	2,6	3,2	5,1	5,1	13	13



Размеры в мм.

**КЛАСС 150 / 300 / 600 - КРЫШКА НА БОЛТАХ – СТАНДАРТНОЕ ОТВЕРСТИЕ**

РАЗМЕРЫ	КЛАСС	РАЗМЕР					
		1/2"	3/4"	1"	1 1/4"	1 1/2"	2"
A	150 RF	108	117	127	-	165	203
	300 RF	153	178	203	-	229	267
	600 RF	165	190	216	-	241	292
B	-	78	89	85	.	99	103
C	-	10	13	17	.	25	33
Вес кг	150 RF	2,1	3,2	4,4	.	7	9,8
	300 RF	3,2	3,9	5,6	.	8,4	11,9
	600 RF	4,0	4,9	6,5	.	15	18

**КЛАСС 300 / 600 - КРЫШКА НА БОЛТАХ – ПОЛНОПРОХОДНОЙ**

РАЗМЕРЫ	КЛАСС	РАЗМЕР					
		1/2"	3/4"	1"	1 1/4"	1 1/2"	2"
A	300 RF	152	178	203	-	229	267
	300 RTJ	165	190	216	-	241	283
	600 RF	165	190	216	-	241	292
	600 RTJ	164	190	216	-	241	295
B	-	92	89	85	-	99	103
C	-	13	17	19	-	29	40
Вес кг	300 RF/RTJ	3,5	4,4	5,9	-	10,2	14
	600 RF/RTJ	5,1	6	9,8	-	17	20,3

**КЛАСС 1500 - КРУГЛАЯ КРЫШКА НА БОЛТАХ – ПОЛНОПРОХОДНОЙ**

РАЗМЕРЫ	КЛАСС	РАЗМЕР					
		1/2"	3/4"	1"	1 1/4"	1 1/2"	2"
A	1500 RF	216	229	254	279	305	368
	1500 RTJ	216	229	254	279	305	371
B	-	141	155	170	150	171	180
C	-	11	15	19	27	32	38
Вес кг	1500RF/RTJ	8	10	15	21	26	32

# ОБРАТНЫЕ КЛАПАНЫ ИЗ КОВАНОЙ СТАЛИ / ALH-1 ИСПЫТАНИЯ И СТАНДАРТЫ

## ДАВЛЕНИЕ ДЛЯ ИСПЫТАНИЙ

КЛАСС ФУНТ	ГИДРОСТАТИЧЕСКИЕ ИСПЫТАНИЯ КОРПУСА, БАР	ГИДРОСТАТИЧЕСКИЕ ИСПЫТАНИЯ СЕДЛА, БАР	ПНЕВМАТИЧЕСКИЕ - СЕДЛО, БАР
150	31	24	6
300	81	60	6
600	162	119	6
800	216	159	6
1500	405	298	6

## КЛАПАНЫ ПРОИЗВЕДЕНЫ В СООТВЕТСТВИИ СО СЛЕДУЮЩИМИ СТАНДАРТАМИ

API 602	Клапаны из ковальной стали
API 598	Инспекция и тестирование трубопроводной арматуры
ANSI B16.34	Арматура фланцевая, резьбовая и под приварки
ANSI B16.5	Фланцы стальных труб и фланцевые фитинги
ANSI B 16.10	Межфланцевое расстояние трубопроводной арматуры
ANSI B16.11	Фитинги из ковальной стали, приварные внахлест и резьбовые соединения
MSS-SP-25	Стандартная маркировка
MSS-SP-6	Стандартная обработка поверхности для труб, фланцев и фитингов
NACE Mr 01.75	Требования к материалам, применяемым для рабочей среды, содержащей сероводород.
BS 5352	Обратные клапаны из литой и покованной стали, шаровые и обратные клапаны, винтовые и сварные соединения внахлест

## ДОСТУПНО ПО ЗАПРОСУ

- » Подпружиненные
- » Доступны другие материалы корпуса  
(Hastelloy C, титан, монель и и др.)

## КОНСТРУКЦИЯ И РАЗМЕРЫ

По стандартам: ANSI, API, BS, DIN, ГОСТ

В данном каталоге содержится информация в сжатом виде. За полной информацией обратитесь в AXELVALVES.  
Возможны изменения без предварительного уведомления.