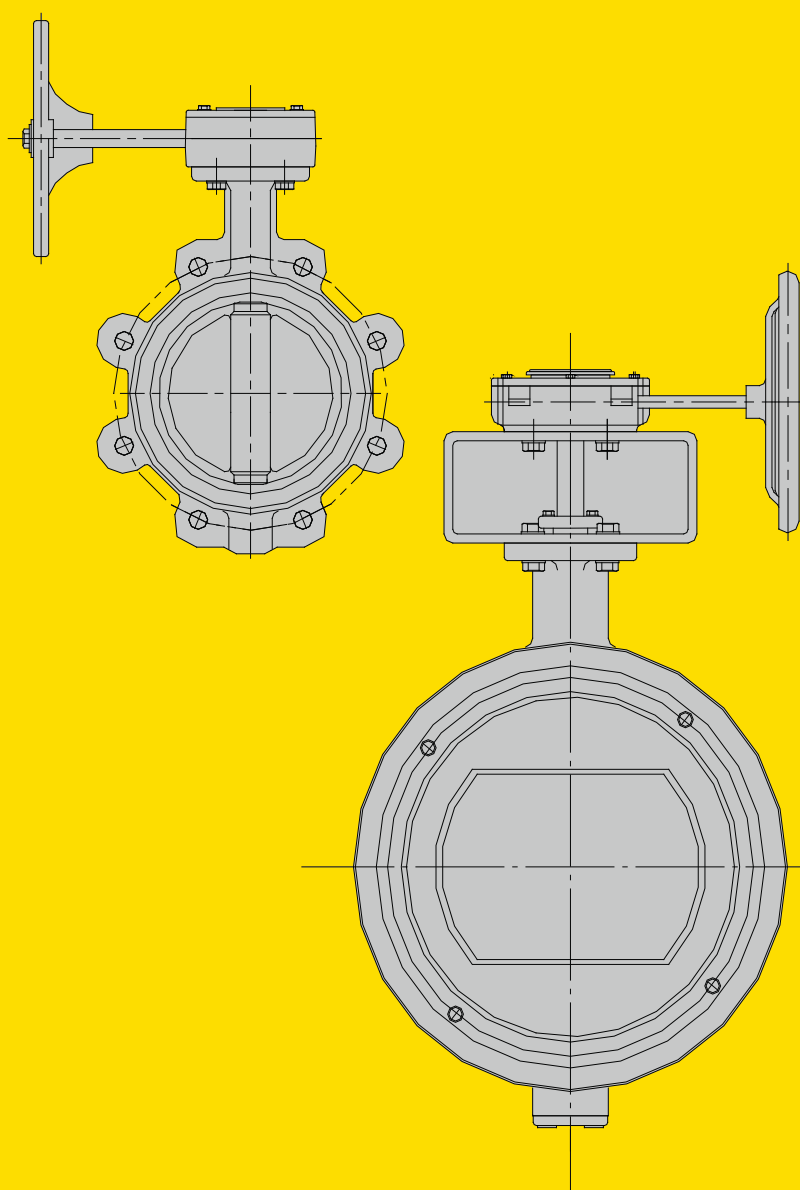


ЗАТВОРЫ ДИСКОВЫЕ ПОВОРОТНЫЕ ALC-3



НОМИНАЛЬНОЕ ДАВЛЕНИЕ

ANSI Class 150-600

PN 10-100

НОМИНАЛЬНЫЙ РАЗМЕР

2"-80"

DN 50-2000

МАТЕРИАЛЫ

Литой чугун

Углеродистая сталь

Низколегированная сталь

Нержавеющая сталь

СОЕДИНЕНИЯ

Межфланцевое (Wafer)

С проушинами (Lug)

Фланцевое

Приварное встык

КОНСТРУКЦИЯ

Двойной эксцентрик

Тройной эксцентрик

Эксцентрик



Дисковые поворотные затворы AXELVALVES ALC-3 изготовлены в соответствии с самыми высокими стандартами качества. Они произведены в соответствии с требованиями заказчика для работы в самых жестких условиях.

ПРИМЕНЕНИЕ

ЭНЕРГЕТИКА

НЕФТЕГАЗОВАЯ ПРОМЫШЛЕННОСТЬ

НЕФТЕХИМИЯ

ХИМИЯ

СУДОСТРОЕНИЕ

ЦЕЛЛЮЛОЗНО-БУМАЖНАЯ

ПРОМЫШЛЕННОСТЬ

КРИОГЕНИКА

ГОРНО-ДОБЫВАЮЩАЯ

ПРОМЫШЛЕННОСТЬ

СТРОИТЕЛЬСТВО

ОСОБЕННОСТИ

Дисковые поворотные затворы ALC-3 произведены из высококачественных литых и кованных материалов, что обеспечивает максимальную пропускную способность.

» Большой выбор корпусов и затворов.

» Доступны специальные затворы и материалы

» Широкий ассортимент уплотнений и подшипников для широкого диапазона рабочих сред и температур, а также для тяжелых условий применения

ТЕХНИЧЕСКИЕ СТАНДАРТЫ

Конструкция: API 609, BS 5155, MSS SP68

Гидравлич. испытания: API 598, BS 6755 Part 1, FCI 70-2

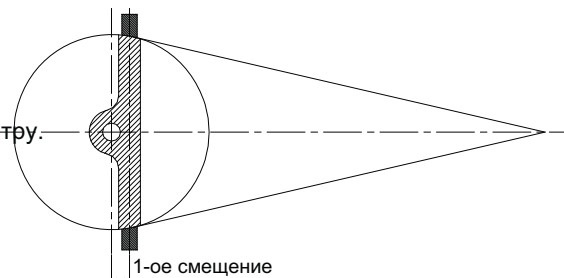
Толщина стен: ANSI B16.34

Межфланцевое расстояние: BS5155, API 609, DIN 3202, ISO 5752

Огнестойкое исполнение: API 607 5th Edition

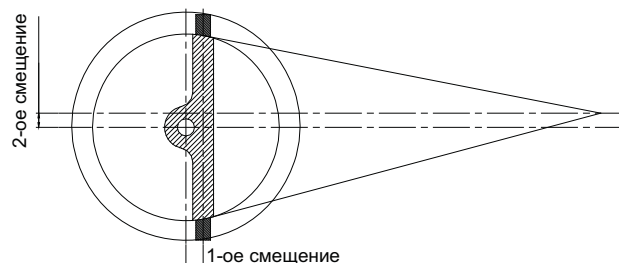
ЭКСЦЕНТРИК

- » Центр вращения смещен назад от осевой линии диска клапана.
- » Седло и уплотнение имеют форму конуса и расположены по центру.
- » Конструкция имеет фрикционное уплотнение и подходит только для клапанов с мягкими седлами



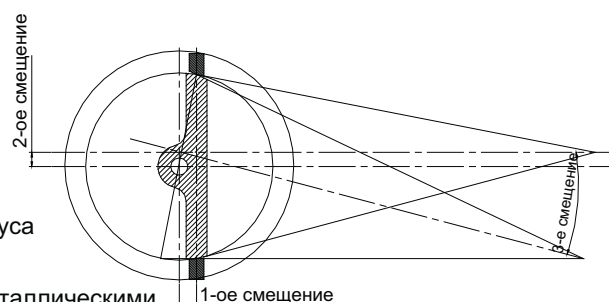
ДВОЙНОЙ ЭКСЦЕНТРИК

- » Центр вращения смещен назад от осевой линии корпуса клапана.
- » Седло и уплотнение имеют форму конуса и расположены по центру
- » Конструкция имеет фрикционное уплотнение. Но поверхность вращения, на которой происходит трение, уменьшена, что позволяет использовать более широкий спектр материалов для уплотнений
- » Однако эти материалы должны быть относительно мягкими, чтобы предотвратить зажатие.

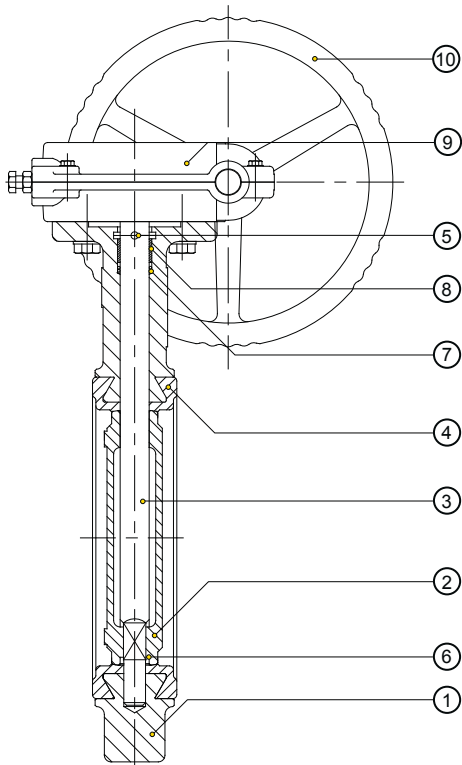


ТРОЙНОЙ ЭКСЦЕНТРИК

- » Центр этого конуса смещен от осевой линии клапана, что создает эллипсоидный профиль и обеспечивает третье смещение
- » Благодаря такой геометрии столкновение уплотнений седла устранено, что обеспечивает лучшую герметизацию
- » В результате обеспечивается уплотнение без трения.
- » Такая геометрия позволяет использовать уплотнение корпуса как ограничитель.
- » Данная конструкция идеально подходит для клапанов с металлическими седлами, препятствующими образованию пузырьков при высоких температурах, высоком давлении, а также для пожаробезопасного применения.



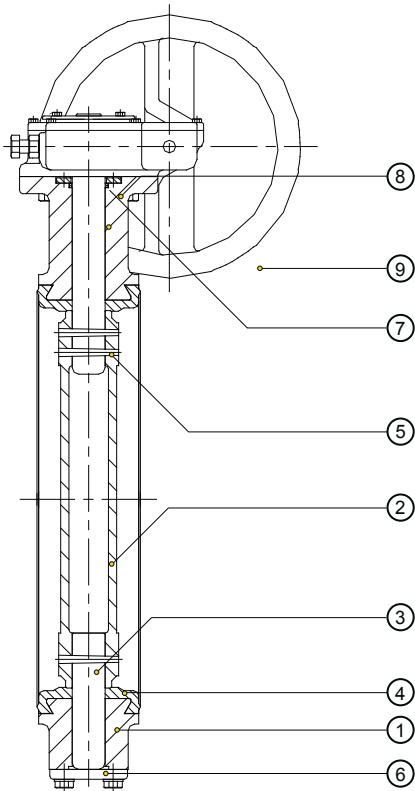
ЗАТВОРЫ ДИСКОВЫЕ ПОВОРОТНЫЕ / ALC-3 ЭКСЦЕНТРИКОВЫЙ ТИП



СПЕЦИФИКАЦИЯ МАТЕРИАЛОВ - ДО DN 300

№	ДЕТАЛЬ	МАТЕРИАЛ	ASTM
1	Корпус	Литой чугун	A126-B
		Ковкий чугун	A-536-65-45-12
2	Диск	Ковкий чугун	A-536-65-45-12
		Нерж. сталь	A351 CF8
		Бронза	A351 CF8M
3	Шток	Нерж. сталь	A182 F410
			A182 F304
			A182 F316
4	Уплотнение	Нитрил	-
		EPDM (каучук)	-
		Неопрен (CR)	-
		Силикон	-
		Гипалон (CSM)	-
5	Фиксатор	Витон	-
5	Фиксатор	Нерж. сталь	A182 F304
6	Нижняя втулка	Бронза	B62
7	Кольцо	Нитрил	-
8	Верхняя втулка	Делрин (Acetal)	-
9	Редуктор	Литой чугун	A126-B
10	Колесо	Литой чугун	A126-B

Другие материалы и их комбинации - по запросу.

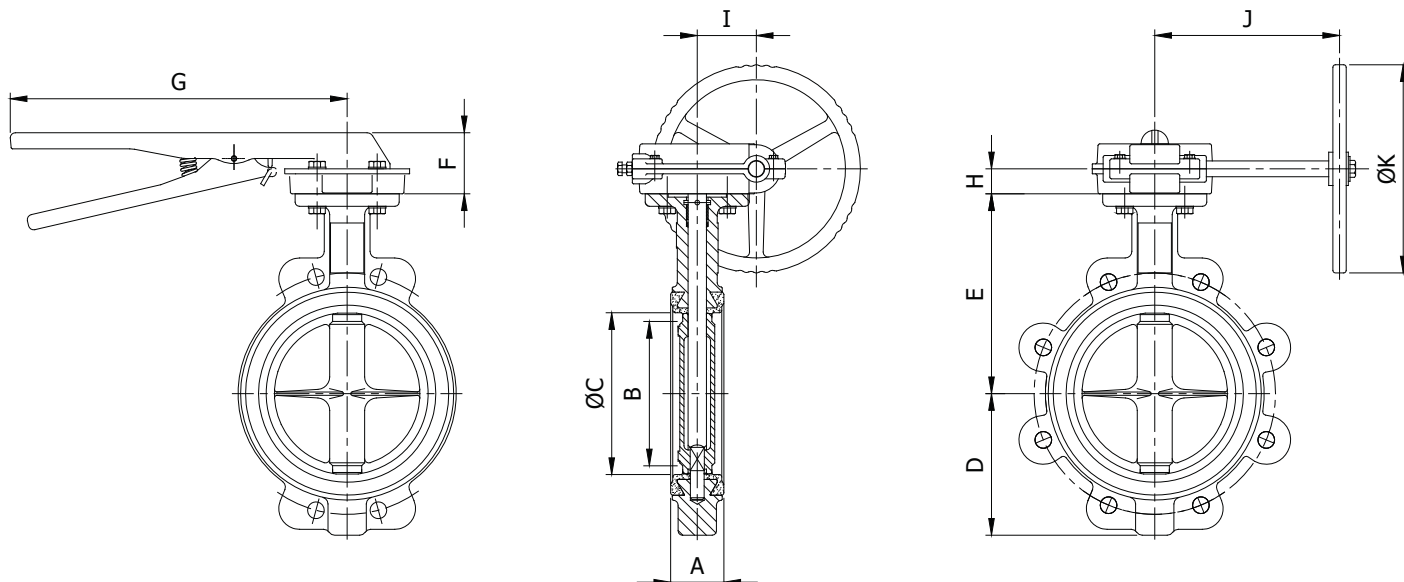


СПЕЦИФИКАЦИЯ МАТЕРИАЛОВ - DN 350 И БОЛЕЕ

№	ДЕТАЛЬ	МАТЕРИАЛ	ASTM
1	Корпус	Литой чугун	A126-B
		Ковкий чугун	A-536-65-45-12
2	Диск	Ковкий чугун	A-536-65-45-12
		Нерж. сталь	A351 CF8
		Бронза	A351 CF8M
3	Шток	Нерж. сталь	B62
			A182 F410
			A182 F304
4	Уплотнение	Нерж. сталь	A182 F316
		Нитрил	-
		EPDM (каучук)	-
		Неопрен (CR)	-
		Силикон	-
5	Конический штифт	Гипалон (CSM)	-
5	Конический штифт	Витон	-
6	Нижняя крышка	Нерж. сталь	A182 F316
6	Нижняя крышка	Литой чугун	A126-B
7	Кольцо	Литой чугун	A126-B
7	Кольцо	Нитрил	-
8	Редуктор	Литой чугун	A126-B
9	Колесо	Литой чугун	A126-B

Другие материалы и их комбинации - по запросу.

ЭКСЦЕНТРИКОВЫЙ ТИП - МЕЖФЛАНЦЕВЫЙ С ПРОУШИНАМИ И БЕЗ

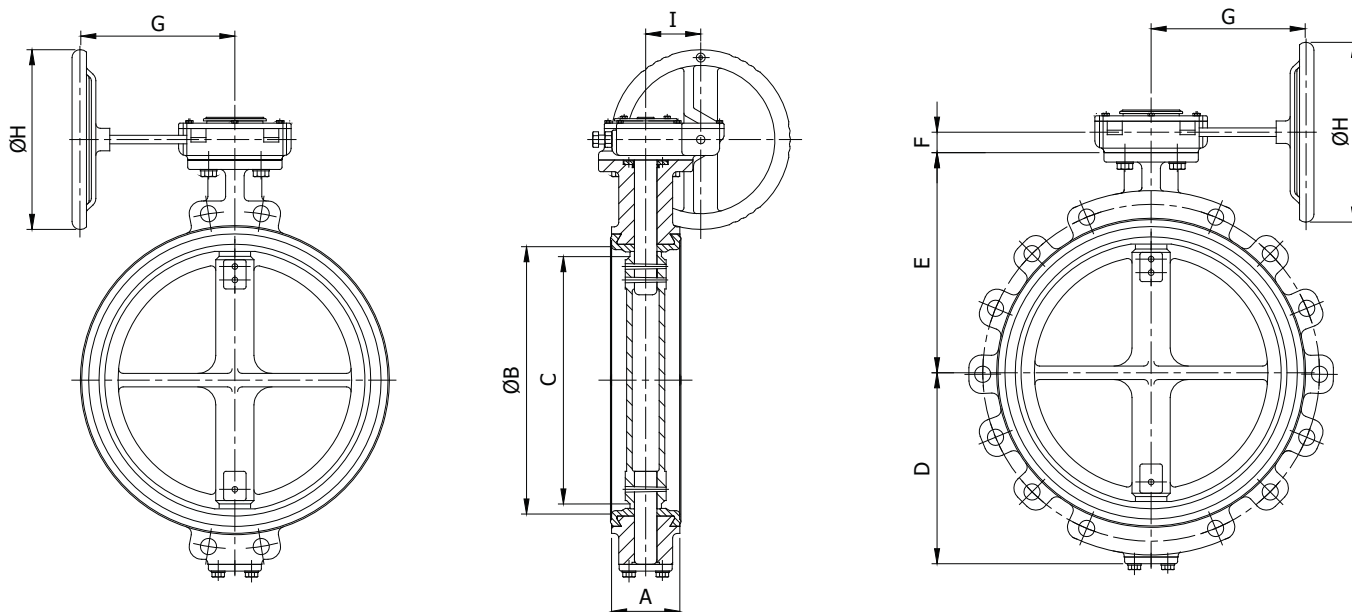


Размеры в мм.

РАЗМЕР - ДО DN 300

РАЗМЕРЫ		РАЗМЕР								
		50	65	80	100	125	150	200	250	300
		2"	2 1/2"	3"	4"	5"	6"	8"	10"	12"
A		43	46	46	52	56	56	60	68	78
B		36	55	66	89	102	137	184	236	286
C		57	70	82	104	127	150	194	247	297
D		85	90	98	107	125	140	170	207	244
E		143	155	162	181	197	210	240	286	309
F		30	30	30	30	30	30	33	33	33
G		200	200	200	260	260	260	355	355	355
H		28	28	28	28	28	28	30	30	30
I		45	45	45	45	45	45	71	71	71
J		125	125	125	125	125	125	230	230	230
K		150	150	150	150	150	150	250	250	250
Вес кг С рычагом	Без проушин	3,9	4,7	4,9	6,8	9	10	17	25	37
	С проушинами	4,4	5,2	6	9,2	11	12	21	30	49
Вес кг С редуктором	Без проушин	7,2	8	8,2	9,6	11,7	12,6	22	30	42
	С проушинами	7,7	8,5	9,2	12	14	15	26	35	53

ЭКСЦЕНТРИКОВЫЙ ТИП - МЕЖФЛАНЦЕВЫЙ С ПРОУШИНАМИ И БЕЗ

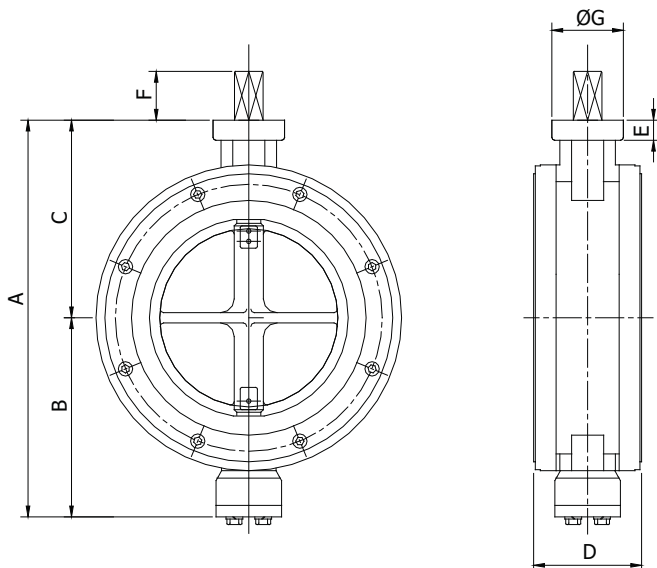


Размеры в мм.

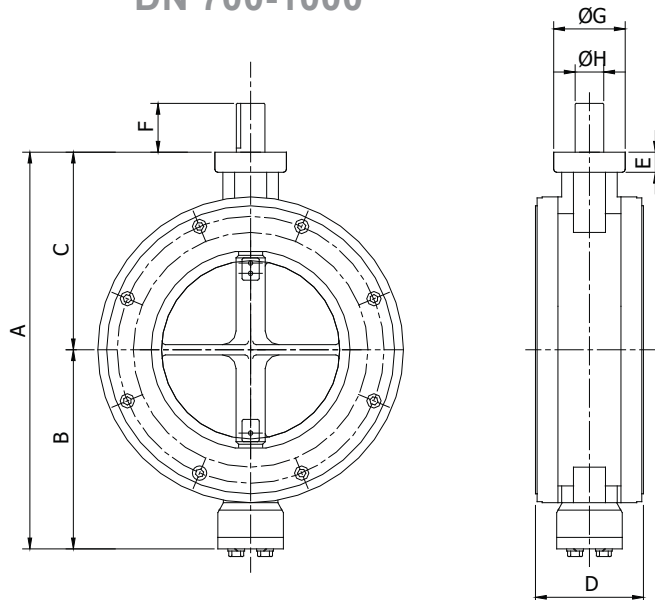
РАЗМЕР - DN 350-600

РАЗМЕР	РАЗМЕР				
	350	400	450	500	600
	14"	16"	18"	20"	24"
A	78	102	114	127	154
B	332	387	436	488	581
C	325	378	425	472	564
D	272	295	330	360	430
E	325	355	395	400	490
F	40	40	40	70	70
G	290	290	290	360	360
H	350	350	350	350	350
I	95	95	95	114	114
Вес кг	63	75	95	140	220

DN 300-600



DN 700-1000



Размеры в мм.

ФЛАНЦЕВЫЙ - PN 10 - DN 300-600

РАЗМЕРЫ	РАЗМЕР					
	300	350	400	450	500	600
	12"	14"	16"	18"	20"	24"
A	540	620	662	736	790	960
B	240	280	302	346	370	465
C	300	340	360	390	420	495
D	78	78	102	114	127	154
E	18	26	22	25	28	30
F	25	27	27	36	36	46
G	130	150	165	180	185	210
Вес кг	48	53	71	90	115	185

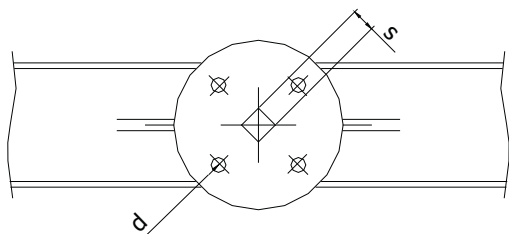
Размеры в мм.

ФЛАНЦЕВЫЙ - PN 10 - DN 700-1000

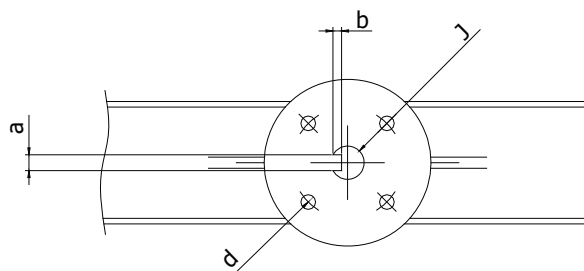
РАЗМЕРЫ	РАЗМЕР			
	700	800	900	1000
	28"	32"	36"	40"
A	1110	1245	1380	1500
B	535	625	690	750
C	575	620	690	450
D	165	190	203	216
E	30	35	35	35
F	90	90	116	116
G	300	300	300	300
H	80	80	95	95
Вес кг	350	510	650	820

ЗАТВОРЫ ДИСКОВЫЕ ПОВОРОТНЫЕ / ALC-3 ЭКСЦЕНТРИКОВЫЙ ТИП

До DN 600



DN 700-1000



Размеры в мм.

ОПОРНЫЕ ПЛОЩАДКИ В СООТВЕТСТВИИ С ISO 5211 - ДО DN 600

DN	S	D	ISO 5211
50	11	50	F05
65	11	50	F05
80	11	50	F05
100	11	50	F05
125	14	70	F07
150	14	70	F07
200	17	70	F07
250	22	102	F10
300	22	102	F10
350	27	125	F12
400	27	125	F12
450	36	140	F14
500	36	140	F14
600	42	165	F16

ОПОРНЫЕ ПЛОЩАДКИ В СООТВЕТСТВИИ С ISO 5211 - DN 700-1000

DN	J	D	A	B	ISO 5211
700	80	254	22	7	F25
800	80	254	22	7	F25
900	95	254	28	8	F25
1000	95	254	28	8	F25

ИСПЫТАНИЯ КОРПУСА

Гидравлические испытания корпуса при 200% (20 бар) от полной нагрузки.

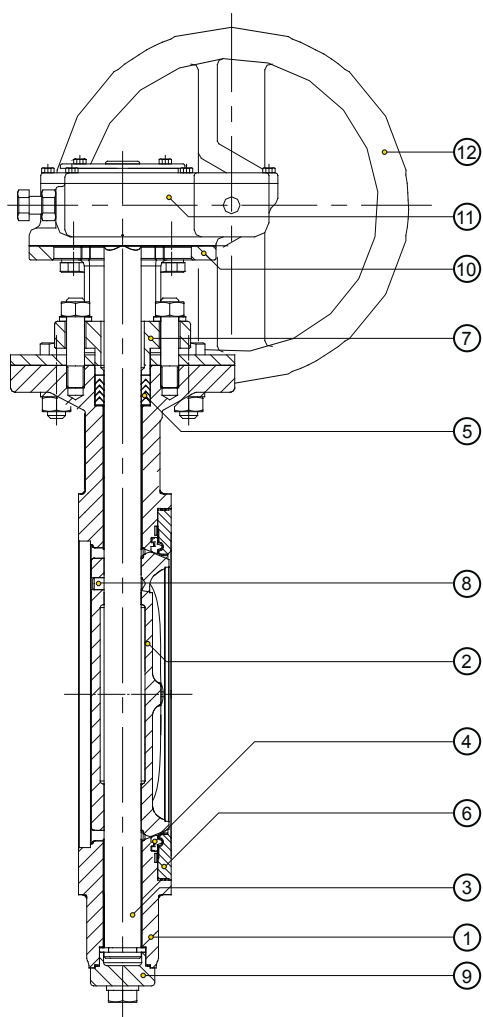
КЛАСС ДАВЛЕНИЯ

- » Двусторонняя герметичность до 10 бар, испытано при 110% от PN.
- » Рабочее давление: 10 бар (150 psi)
- » Давление испытаний: 11 бар (170 psi)

ТРЕБОВАНИЯ К

ФЛАНЦАМ

Затворы соответствуют ANSI 125/150 DIN PN 16 с плоским или выступающим торцом.

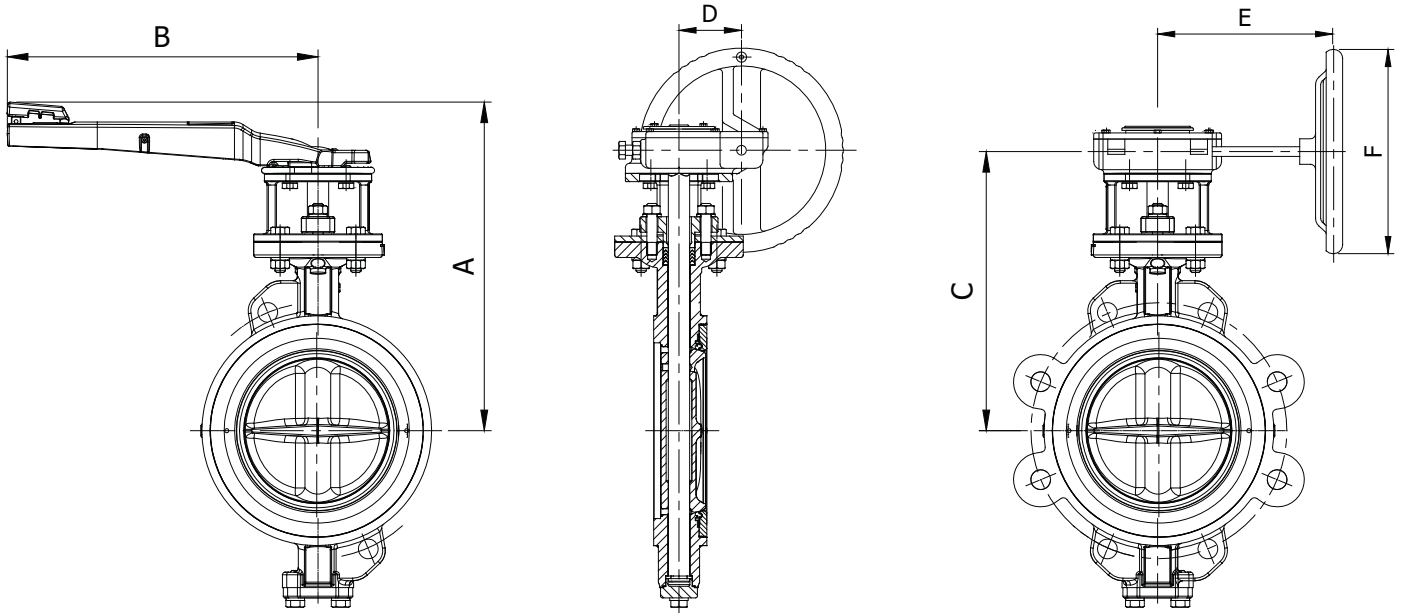


СПЕЦИФИКАЦИЯ МАТЕРИАЛОВ

№	ДЕТАЛЬ	МАТЕРИАЛЫ	СПЕЦИФИКАЦИЯ
1	Корпус	Углеродистая сталь	A216 WCB
		Нерж. сталь	A351 CF8
			A351 CF8M
			A351 CF3M
2	Диск	Нерж. сталь	A351 CF8
			A351 CF8M
			A351 CF3M
3	Шток	Нерж. сталь	A182 F6a
			A182 F304
			A182 316
			A564 630
			A479 XM-19
4	Тефлоновое седло	ПТФЭ	-
		ПТФЭ + 15% стекло	-
		ПТФЭ + 15% графит	-
5	Сальниковая набивка	ПТФЭ	-
		ПТФЭ + 15% графит	-
6	Кольцо седла	Нерж. сталь	A351 CF8
			A351 CF8M
			A351 CF3M
7	Уплотнение	Нерж. сталь	A351 CF8
			A351 CF8M
8	Штифт	Нерж. сталь	A182 F316
9	Нижняя крышка	Нерж. сталь	A351 CF8
			A351 CF8M
		Углеродистая сталь	A351 CF3M
10	Втулка	Ковкий чугун	A216 WCB
		Углеродистая сталь	A536 65-45-12
		Нерж. сталь	A216 WCB
11	Редуктор	Литой чугун	A351 CF8
12	Маховик	Литой чугун	A126-B

Другие материалы и их комбинации - по запросу.

ЗАТВОРЫ ДИСКОВЫЕ ПОВОРОТНЫЕ / ALC-3 ДВОЙНОЙ ЭКСЦЕНТРИК



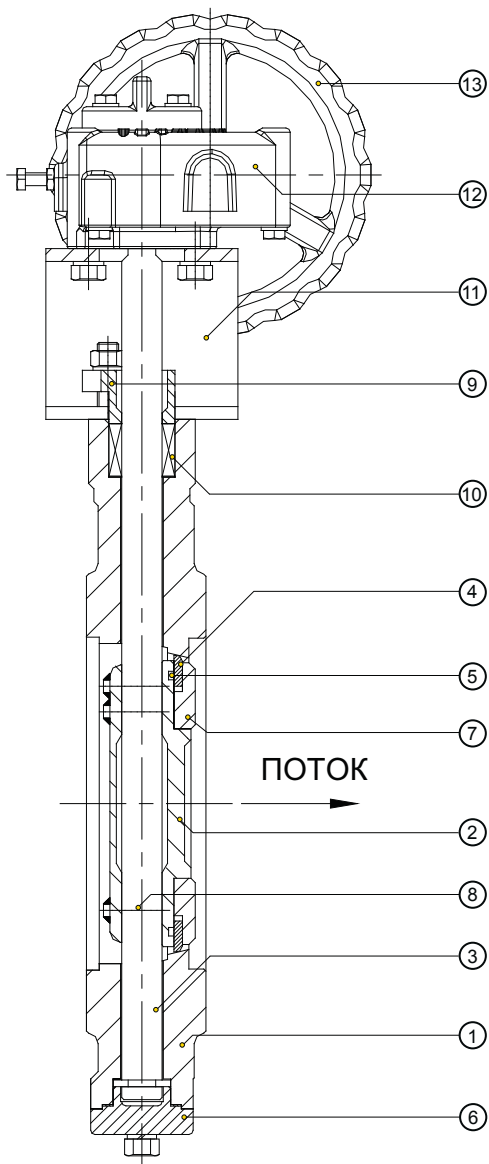
Размеры в мм.

С РЫЧАГОМ

РАЗМЕРЫ	РАЗМЕР						
	65	80	100	125	150	200	
	2,5"	3"	4"	5"	6"	8"	
A	257	282	299	318	333	378	
B	200	250	250	355	355	355	
Вес кг	Без проушин	5,2	7,8	9,8	13,6	15,1	23,6
	С проушинами	6,2	9,3	14,8	19,6	21,1	32,6

С РЕДУКТОРОМ

РАЗМЕРЫ	РАЗМЕР												
	65	80	100	125	150	200	250	300	350	400	450	500	600
	2,5"	3"	4"	5"	6"	8"	10	12	14	16	18	20	24
C	222	247	296,5	281,5	296,5	341	381	443	479	546	571	606	785
D	41	41	63	63	63	61	61	81	81	123	123	123	160
E	155	155	195	195	195	232	232	280	280	307	307	307	370
F	150	150	200	200	200	310	310	400	400	400	400	400	400
Вес кг	Без проушин	7,8	10,3	16,5	19,5	21	31	41	70	88	142	165	387
	С проушинами	8,8	11,8	21,5	25,5	27	40	56	89	103	178	198	486

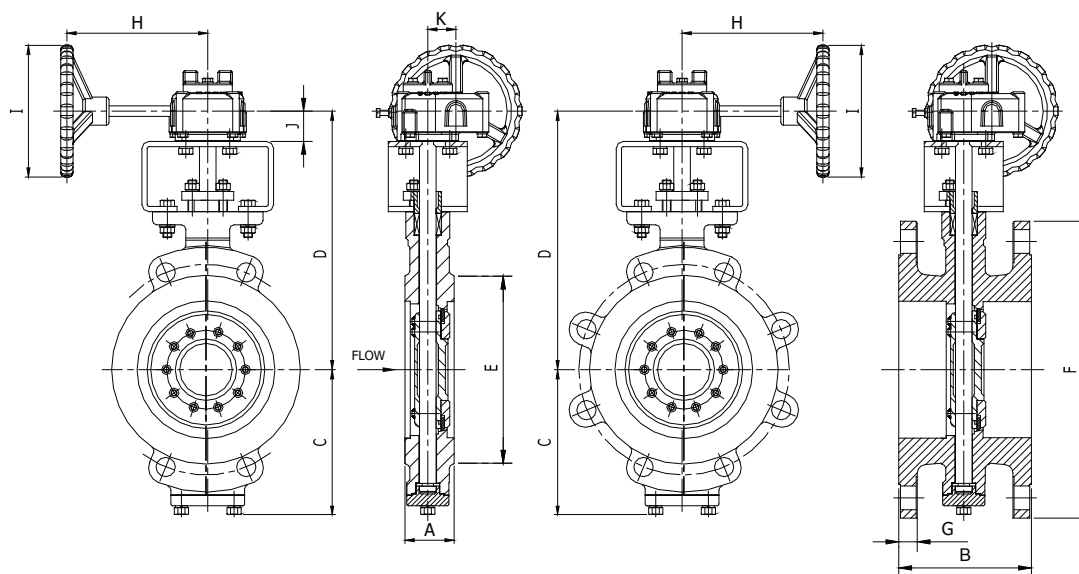


СПЕЦИФИКАЦИЯ МАТЕРИАЛОВ

№.	НАИМЕНОВАНИЕ	МАТЕРИАЛ	ASTM
1	Корпус	Литая сталь	A216 WCB
		Нерж. сталь	A351 CF8
			A351 CF8M
2	Диск	Литая сталь	A216 WCB
		Нерж. сталь	A351 CF8
			A351 CF8M
3	Шток	Нерж. сталь	A182 F304
4	Края диска	Нерж. сталь	A182 F304
			A182 F316
5	Прокладка	Графит	-
6	Нижняя крышка	Литая сталь	A216 WCB
		Нерж. сталь	A351 CF8
			A351 CF8M
7	Кольцо седла	Литая сталь	A216 WCB
		Нерж. сталь	A351 CF8
			A351 CF8M
8	Штифт	Нерж. сталь	A182 F316
9	Уплотнение	Нерж. сталь	A351 CF8
			A351 CF8M
10	Сальниковая набивка	ПТФЭ + Графит	-
		Графит	-
11	Втулка	Нерж. сталь	A240 304
12	Редуктор	Литой чугун	A126-B
13	Маховик	Литой чугун	A126-B

Другие материалы и их комбинации - по запросу.

ЗАТВОРЫ ДИСКОВЫЕ ПОВОРОТНЫЕ / ALC-3 ТРОЙНОЙ ЭКСЦЕНТРИК



Размеры в мм.

КЛАСС 150

РАЗМЕРЫ	РАЗМЕР											
	80	100	125	150	200	250	300	350	400	450	500	600
	3"	4"	5"	6"	8"	10"	12"	14"	16"	18"	20"	24"
A	47	53	56	56	62	69	79	92	102	114	127	154
B	180	190	200	210	230	250	270	290	310	330	350	390
C	111	130	142	155	187	218	257	285	314	335	388	422
D	248	267	287	292	324	355	440	455	475	514	546	666
E	125	155	185	215	265	325	382	415	470	530	585	692
F	191	229	254	279	243	406	483	535	597	635	700	813
G	24	24	24	25,5	29	30,5	31,7	35	36,5	40	43	47,6
H	165	165	165	165	165	165	165	165	165	345	345	384
I	150	150	150	150	200	310	400	400	400	400	400	400
J	32	32	32	32	32	32	34	37	37	46	46	65
K	50	50	50	50	50	50	60	84	84	123	123	160

КЛАСС 300

РАЗМЕРЫ	РАЗМЕР											
	80	100	125	150	200	250	300	350	400	450	500	600
	3"	4"	5"	6"	8"	10"	12"	14"	16"	18"	20"	24"
A	48	54	56	61	75	85	94	117	133	149	159	181
B	180	190	200	210	230	250	270	290	310	330	350	390
C	142	164	177	193	230	262	301	338	370	396	435	506
D	257	279	292	310	348	400	447	480	503	566	663	747
E	135	160	195	230	275	345	395	440	495	560	615	720
F	210	254	280	318	381	445	521	584	648	711	775	915
G	29	32	35	37	41,5	46	51	54	57,5	60,5	63,5	70
H	165	165	165	165	165	165	165	165	345	345	384	420
I	150	150	200	200	310	400	400	400	400	400	400	600
J	32	32	32	32	37	37	37	37	46	46	60	90
K	50	50	50	50	84	84	84	84	123	123	165	215

ИСПЫТАНИЯ

В соответствии с ISO 5208 или API598.

КОНСТРУКЦИЯ И СТАНДАРТЫ

- » По стандартам:
ANSI, API, BS, DIN, ГОСТ

МАТЕРИАЛЫ

Затворы ALC-3 могут быть исполнены из различных материалов. От обычной углеродистой и нержавеющей стали до низко- и высокотемпературной углеродистой стали, сплавов никеля Hastelloy, Inconel, Monel и т.д. Обратитесь к нам за более подробной информацией.

ПНЕВМАТИЧЕСКИЕ И ЭЛЕКТРИЧЕСКИЕ ПРИВОДЫ

Axelvalves поставяет затворы ALC-3 с любым видом ручного управления. Если требуются затворы с приводом, то Axelvalves может предложить большой выбор высококачественных электрических и пневматических приводов для поворотных затворов ALC-3. Обратитесь к нам за более подробной информацией.

УДЛИНЕНИЕ ШТОКА

Все затворы ALC-3 могут иметь удлинения штока для подземного использования. Цепная передача доступна по запросу.

ФЛАНЦЫ

По запросу Axelvalves может поставлять фланцы, прокладки и болты для установки затворов. Имеются различные материалы исполнения и размеры фланцев, прокладок и болтов.

Затворы разработаны для соответствия фланцам ANSI, DIN и ГОСТ. По запросу доступны различные типы уплотнительных поверхностей фланцев.

ДОСТУПНО ПО ЗАПРОСУ

- » Свободный конец вала
- » С рычагом
- » С редуктором
- » Электрический привод
- » Пневматический привод
- » Удлинение штока
- » Приварные встык соединения
- » Специальные размеры

Это краткий каталог. За дополнительной информацией обратитесь в AXELVALVES.

Изменения возможны без предварительного уведомления.