

# ФИЛЬТРЫ ALS



## НОМИНАЛЬНОЕ ДАВЛЕНИЕ

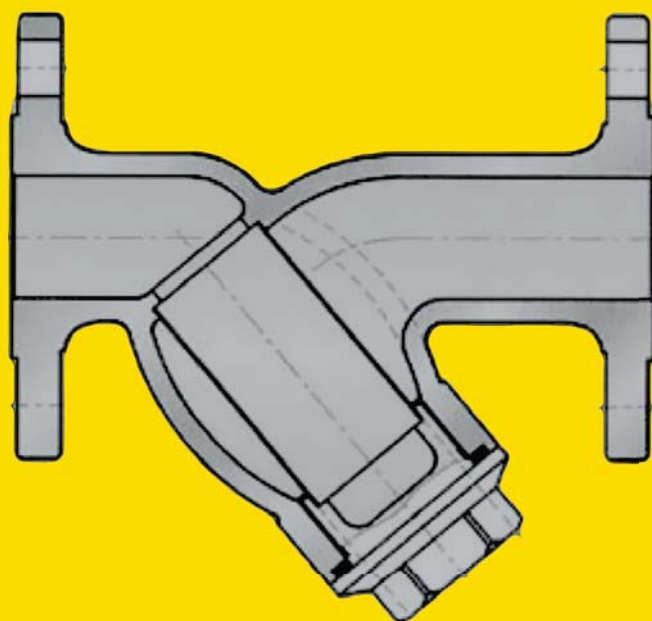
ANSI Class 150-300

PN 16-40

## НОМИНАЛЬНЫЙ РАЗМЕР

1/2"-16"

DN 15-400



## МАТЕРИАЛЫ

Углеродистая сталь

Нержавеющая сталь

Легированная сталь

## СОЕДИНЕНИЯ

Фланцевые

Приварные встык

## КОНСТРУКЦИЯ

Тип "Y"



*AXELVALVES предлагает широкий ассортимент фильтров по стандартам ANSI и DIN, предназначенных для химической и нефтехимической промышленности, нефте-газопереработки.*

## ПРИМЕНЕНИЕ

ЭНЕРГЕТИКА

НЕФТЕГАЗОВАЯ ПРОМЫШЛЕННОСТЬ

НЕФТЕХИМИЯ

ХИМИЯ

СУДОСТРОЕНИЕ

ЦЕЛЛЮЛОЗНО-БУМАЖНАЯ

ПРОМЫШЛЕННОСТЬ

КРИОГЕНИКА

ГОРНО-ДОБЫВАЮЩАЯ

ПРОМЫШЛЕННОСТЬ

СТРОИТЕЛЬСТВО

## ОСОБЕННОСТИ

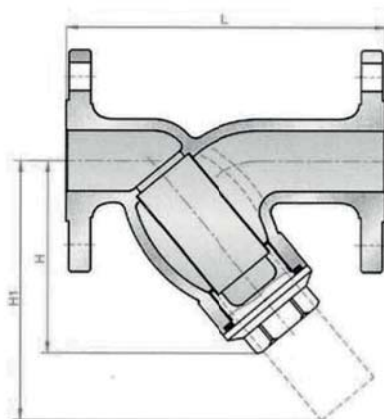
Фильтры ALS изготовлены из высококачественных материалов для обеспечения надежной работы.

- » Фильтры имеют уплотнение без асбеста.
- » Возможно исполнение экрана из специальных материалов и различные размеры сетки для особых типов применения.
- » Каждый фильтр испытан и имеет необходимые сертификаты.

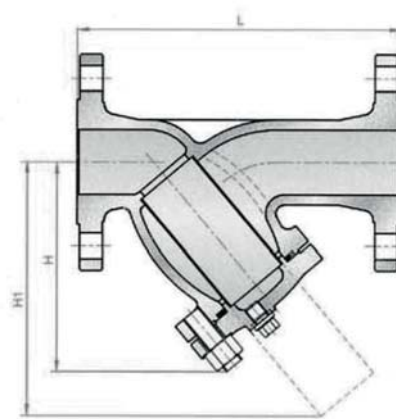
## МАРКИРОВКА

Фильтры имеют шильды в соответствии с MSS-SP25 с указанием класса давления, размера, материала корпуса и затвора.

# ФИЛЬТРЫ ТИПА "У" ИЗ ЛИТОЙ СТАЛИ, КЛАСС 150 - КЛАСС 300



NPS ≤ 1/4



NPS ≤ 1/2

Уплотнительная поверхность фланцев по ASME B16.5  
Температура и давление по ASME B16.34

Размер		CLASS 150				CLASS 300			
NPS	DN	Размерение (мм)			Вес (кг)	Размерение (мм)			Вес (кг)
		L	H	H <sub>1</sub>		L	H	H <sub>1</sub>	
1/2	15	120	67	92	2	160	70	95	3
3/4	20	130	73	105	2	160	80	110	4
1	25	150	87	117	3	190	92	120	5
1 1/4	32	170	100	138	4	220	105	142	7
1 1/2	40	190	123	150	5	240	128	155	9
2	50	220	147	179	13	250	152	184	16
2 1/2	65	270	180	232	15	300	185	236	20
3	80	290	198	263	18	320	204	266	24
4	100	350	234	337	22	380	240	340	30
5	125	390	274	383	42	460	280	386	50
6	150	440	314	452	50	550	320	456	70
8	200	540	400	555	91	600	410	560	115
10	250	760	512	725	205	760	530	730	270
12	300	870	581	870	297	870	600	875	380
14	350	950	633	933	394	950	650	938	520

# УГЛЕРОДИСТАЯ СТАЛЬ, ЛЕГИРОВАННАЯ СТАЛЬ И НЕРЖАВЕЮЩАЯ СТАЛЬ PN16-40, DN15-400

## Конструкция

Фильтр типа "Y" находится под углом к корпусу и крышке, выполнен из литой стали или углеродистой стали. Фильтр из нержавеющей стали (304) или из легированной стали (316). Стандартные фланцы или приварные концы.

## Стандарт

- Дизайн EN 13709
- Межфланцевое расст. EN 558-1,
- Фланец EN 1092-B1
- Маркировка EN 19
- Гидравлич. испытания EN 12266-1
- **CE**-маркировка по PED97/23, категория 3



## Применение

- Вода, пар, нефтепродукты и другие жидкости.
- Применяются во всех отраслях промышленности



**Таблица 1. Техническая спецификация**

Размеры	DN 15 ... DN 400
Материал	Угл. сталь, нерж. сталь
Класс давления	PN 16 ... PN 40
Диапазон температур	Угл. сталь от -10 °C до макс. 400°C Нерж. сталь до макс. 550°C <sup>1)</sup>
Соединение	Фланцевое, приварные встык концы
Сетка	SS304 или SS316

1) Фланцевый клапан макс. 530°C

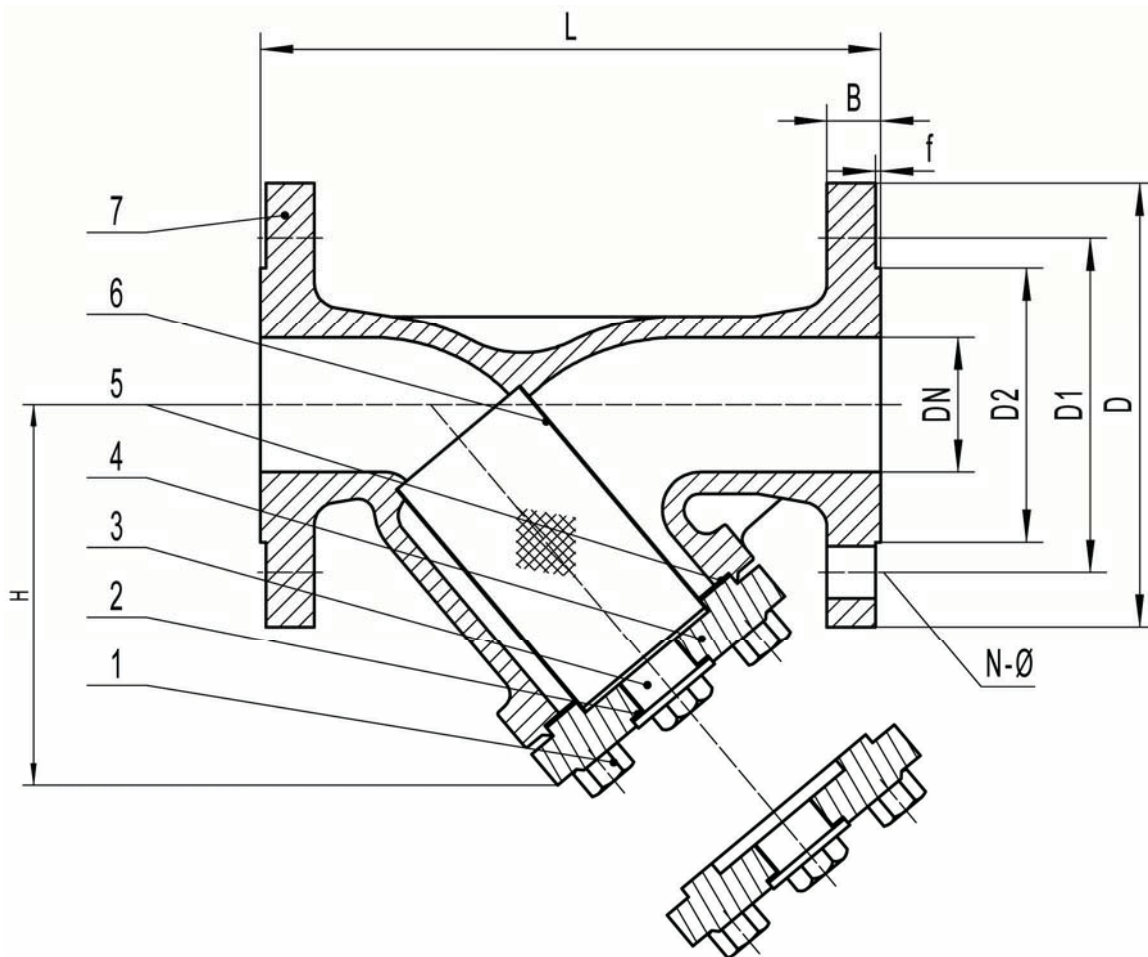
**Таблица 2. Диапазон температур и давления, по EN 1092-1**

Материал корпуса	PN	RT	100	150	200	250	300	350	400	450	500	530	550 <sup>1)</sup>
Угл. сталь 1.0619	16	16.0	14.9	13,9	12.4	11.4	10.3	9.6	9.2				
Угл. сталь 1.0619	25/40	40.0	37.3	34.7	30.2	28.4	25.8	24.0	23.1				
Легир. сталь 1.5419		40.0	40.0	40.0	38.2	35.6	30.2	28.4	26.7	25.8	18.0		
Легир. сталь 1.7357		40.0	40.0	40.0	40.0	39.1	36.4	33.8	32	30.2	24.4	13.9	
Нерж. сталь CF8	16	14.7	12.1	11.0	10.2	9.6	9.0	8.7	8.4	8.1	7.8	7.6	7.3
Нерж. сталь CF8M		14.7	12.5	11.4	10.6	9.8	9.3	9.0	8.7	8.5	8.4	8.3	8.2
Нерж. сталь CF8	25/40	36.8	30.3	27.5	25.5	24.1	22.7	21.9	21.2	20.3	19.6	19.2	18.4
Нерж. сталь CF8M		36.8	31.3	28.5	26.4	24.7	23.4	22.6	21.8	21.4	21.0	20.8	20.7

УГЛЕРОДИСТАЯ СТАЛЬ, ЛЕГИРОВАННАЯ СТАЛЬ И  
 НЕРЖАВЕЮЩАЯ СТАЛЬ PN16-40, DN15-400

Таблица 3. Спецификация материалов

№	Деталь	Материал						
		ASTM A 194 B7	ASTM A 320 B8	ASTM A 320 B8M	ASTM A 276 304	ASTM A 276 316	ASTM A 276 304	ASTM A 276 316
1	Болт	ASTM A 194 B7	ASTM A 320 B8	ASTM A 320 B8M				
2	Уплотнение	Медный сплав	Медный сплав	Медный сплав				
3	Набивка	Графит + SS304	Графит + SS304	Графит + SS316				
4	Крышка	1.0619	1.4308	1.4408				
5	Прокладка	Графит + SS304	Графит + SS304	Графит + SS316				
6	Сетка	ASTM A276 304	ASTM A276 316	ASTM A276 304	ASTM A276 316	ASTM A276 304	ASTM A276 316	ASTM A276 316



# УГЛЕРОДИСТАЯ СТАЛЬ, ЛЕГИРОВАННАЯ СТАЛЬ И НЕРЖАВЕЮЩАЯ СТАЛЬ PN16-40, DN15-400

**Таблица 5. Размеры и вес. PN16-PN25/40**  
 Межфланцевое расстояние: фланцевое соединение по EN 558-1 серия 1.  
 Фланцы по стандарту EN1092-1, тип В1. Межфланцевое расстояние: приварные встык по стандарту EN12982, серия 1; приварные встык концы EN12627

DN	PN	L	D	D1	D2	B	N-Фd	Вес фланц.	LS	Вес приварн.	Hmax	Kv Z=4,4
мм		мм	мм	мм	мм	мм	antxmm	кг	мм	кг	мм	м <sup>3</sup> /ч
15	16-25/40	130	95	65	45	16	4x14	2.8	130	1.9	85	6.3
20		150	105	75	58	18	4x14	3.8	150	2.8	95	11
25		160	115	85	68	18	4x14	5.3	160	3.8	110	17.5
32		180	140	100	78	18	4x18	7.2	180	4.8	125	28
40		200	150	110	88	18	4x18	9	200	6.2	145	44
50		230	165	125	102	20	4x18	11.8	230	8.3	155	69
65	16	290	185	145	122	18	8x18	16.2	290	11.8	170	118
80		310	200	160	138	20	8x18	22.4	310	17.8	205	178
100		350	220	180	162	20	8x18	35.0	350	28.6	230	270
125		400	250	210	188	22	8x18	45.4	400	37.0	270	420
150		480	285	240	218	22	8x22	62.0	480	51.2	318	620
200		600	340	295	268	24	12x22	132.0	600	120.0	400	1150
250		730	405	355	320	26	12x26	220.0	730	203.0	555	1700
300		850	460	410	378	28	12x26	330.0	850	308.0	620	2500
350		980	520	470	438	30	16x26	540.0	980	510.0	700	3400
400		1100	580	525	490	32	16x30	830.0	1100	788.0	820	4400
65	25/40	290	185	145	122	22	8x18	16.8	290	13.0	170	118
80		310	200	160	138	24	8x18	24.0	310	18.5	205	178
100		350	235	190	162	26	8x22	38.8	350	29.7	230	270
125		400	270	220	188	26	8x26	50.1	400	38.1	270	420
150		480	300	250	218	28	8x26	68.0	480	53.4	318	620
200	25	600	360	310	278	30	12x26	142.6	600	123.0	400	1150
250		730	425	370	335	32	12x30	233.4	730	208.0	555	1700
300		850	485	430	395	34	16x30	350.0	850	316.0	620	2500
350		980	555	490	450	38	16x33	574.0	980	540.0	700	3400
400		1100	620	555	505	40	16x36	875.0	1100	835.0	820	4400
200	40	600	375	320	285	34	12x30	153.0	600	129.0	400	1150
250		730	450	385	345	38	12x33	250.0	730	223.0	555	1700
300		850	515	450	410	42	16x33	360.0	850	348.0	620	2500
350		980	580	510	465	46	16x36	614.0	980	587.0	700	3400
400		1100	660	585	535	50	16x39	940.0	1100	887.0	820	4400