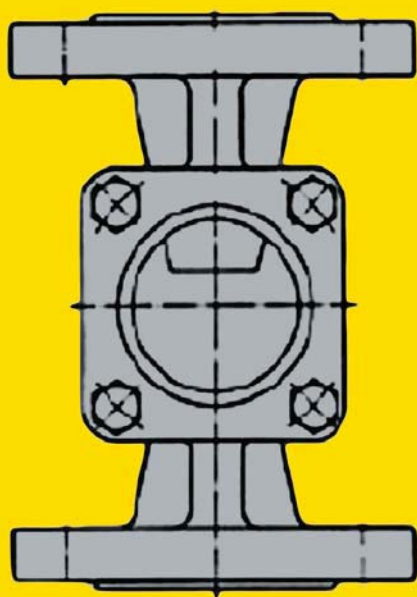


СМОТРОВОЕ СТЕКЛО ALG



НОМИНАЛЬНОЕ ДАВЛЕНИЕ

ANSI Class 150-300

PN 16-40

НОМИНАЛЬНЫЙ РАЗМЕР

1/2"-8"

DN 15-250

МАТЕРИАЛЫ

Литой чугун

Литая сталь

Нержавеющая сталь

СОЕДИНЕНИЯ

Фланцевые

Приварные встык

КОНСТРУКЦИЯ

Боросиликатное стекло



AXELVALVES предлагает широкий ассортимент индикаторов расхода по стандартам ANSI и DIN, предназначенных для химической и нефтехимической промышленности, нефте- и газопереработки, парогенерации.

ПРИМЕНЕНИЕ

ЭНЕРГЕТИКА

НЕФТЕГАЗОВАЯ ПРОМЫШЛЕННОСТЬ

НЕФТЕХИМИЯ

ХИМИЯ

СУДОСТРОЕНИЕ

ЦЕЛЛЮЛОЗНО-БУМАЖНАЯ

ПРОМЫШЛЕННОСТЬ

КРИОГЕНИКА

ГОРНО-ДОБЫВАЮЩАЯ

ПРОМЫШЛЕННОСТЬ

СТРОИТЕЛЬСТВО

ОСОБЕННОСТИ

Индикаторы расхода ALG изготовлены из высококачественных материалов для обеспечения надежной работы.

- » Индикаторы имеют уплотнение без асбеста.
- » Возможно исполнение индикатора расхода из специальных материалов для особых типов применения.
- » Каждый индикатор испытан и имеет необходимые сертификаты.

МАРКИРОВКА

Индикаторы имеют шильды в соответствии с MSS-SP25 с указанием класса давления, размера, материала корпуса и затвора.

ИНДИКАТОР РАСХОДА ALG С ФЛАНЦАМИ ANSI

ПРИМЕНЕНИЕ

Индикаторы расхода используются для визуального контроля жидкостей и газов, для горизонтальных и вертикальных труб. Возможна установка вертушки или заслонки.

УСЛОВИЯ ЭКСПЛУАТАЦИИ

Рабочее давление: 16 бар при 150 фунтах
40 бар при 300 фунтах
Рабочая температура: 150 °C или 280 °C
Обратитесь к нам в случае других условий.

УСТАНОВКА

Опция; Учитывайте направление потока

| КОРПУС | GG 25 | GS-C 25 | 1.4408 |
|-----------|---|--------------------|-----------------|
| Крышки | GG 25 / S235JRG2 | GS-C 25 / S235JRG2 | 1.4408 / 1.4301 |
| Винты | 4.6 / 5.6 gal. | | A4-70 |
| Стекло | Боросиликатное стекло DIN 7080 известково-натриевое стекло DIN 8902 | | |
| Прокладки | графит (или другие материалы) | | |

СЕРТИФИКАТ: (ОПЦИЯ)

По EN 10204-2.2 или 3.1

ПРИМЕР ЗАКАЗА

Индикаторы потока ALG 880-A, GS-C 25, с боросиликатным стеклом DIN 7080-бар ANSI 2"; 150 фунтов

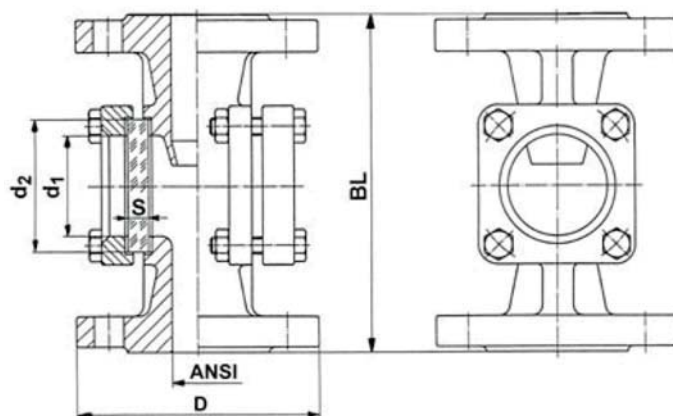


ОПЦИИ

- вертушка или заслонка
- нагревательная рубашка
- освещение

МАТЕРИАЛЫ

Литой чугун GG 25 (EN-GJL-250) макс. 16 бар
Литая сталь GS-C 25 (1.0619 / GP240GH)
Нерж. сталь WN 1.4408



СЕРТИФИКАТ: (ОПЦИЯ)

По EN 10204-2.2 или 3.1

ПРИМЕР ЗАКАЗА

Индикаторы потока ALG 880-A, GS-C 25, с боросиликатным стеклом DIN 7080-бар ANSI 2"; 150 фунтов

| ANSI | D | | BL (DIN F1) | D1 | D2 | ПЛАСТИНА | |
|--------|---------|---------|-------------|-----|-----|----------|--------|
| | 150 LBS | 300 LBS | | | | S | |
| | | | | | | 16 БАР | 40 БАР |
| 1/2" | 89 | 95,2 | 130 | 32 | 45 | 10 | 10 |
| 3/4" | 98 | 117,3 | 150 | 32 | 45 | 10 | 10 |
| 1" | 108 | 123,8 | 160 | 48 | 63 | 10 | 15 |
| 1 1/4" | 118 | 133,4 | 180 | 48 | 63 | 10 | 15 |
| 1 1/2" | 127 | 155,6 | 200 | 65 | 80 | 12 | 20 |
| 2" | 152 | 165,1 | 230 | 80 | 100 | 15 | 25 |
| 2 1/2" | 178 | 190,5 | 290 | 80 | 100 | 15 | 25 |
| 3" | 191 | 209,6 | 310 | 100 | 125 | 20 | 30 |
| 4" | 228 * | 254,0 | 350 | 125 | 150 | 25 | 32 |
| 5" | 254 * | 279,4 | 400 | 150 | 175 | 25 | а.А. |
| 6" | 279 | 137,5 | 480 | 175 | 200 | 30 ** | а.А. |
| 8" | 343 * | 381,0 | 600 | 175 | 200 | 30 ** | а.А. |

* литой чугун с различными диаметрами D по DIN

**16 бар только с боросиликатным стеклом

ИНДИКАТОР РАСХОДА ALG ПО DIN 3237

ПРИМЕНЕНИЕ

Индикаторы расхода используются для визуального контроля жидкостей и газов, для горизонтальных и вертикальных труб. Возможна установка вертушки или заслонки.

УСЛОВИЯ ЭКСПЛУАТАЦИИ

Рабочее давление: 16/25/40 бар

Рабочая температура: 150 °C или 280 °C

УСТАНОВКА

Опция; Учитывайте направление потока

| КОРПУС | GG 25 | GS-C 25 | 1.4408 |
|-----------|---|--------------------|-----------------|
| Крышки | GG 25 / S235JRG2 | GS-C 25 / S235JRG2 | 1.4408 / 1.4301 |
| Винты | 4.6 / 5.6 gal. | | A4-70 |
| Стекло | Боросиликатное стекло DIN 7080 известково-натриевое стекло DIN 8902 | | |
| Прокладки | графит (или другие материалы) | | |

СЕРТИФИКАТ: (ОПЦИЯ)

По EN 10204-2.2 или 3.1

ПРИМЕР ЗАКАЗА

Индикаторы потока ALG 880-A, GS-C 25, с боросиликатным стеклом DIN 7080 DN50, PN 16.



ОПЦИИ

- фланцы ANSI
- приварные встык концы
- вертушка или заслонка
- нагревательная рубашка
- освещение

МАТЕРИАЛЫ

Литой чугун

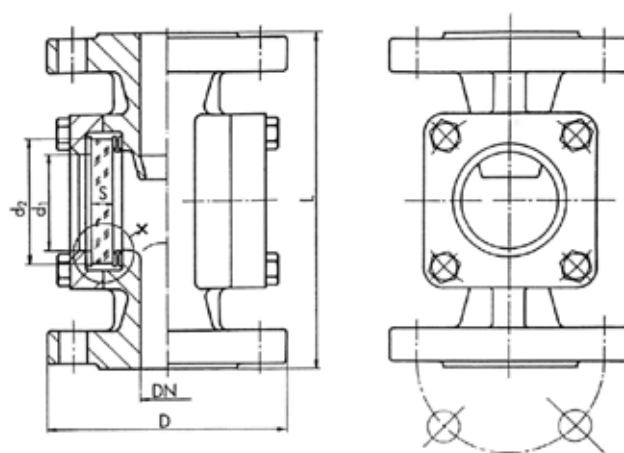
Литая сталь

Нерж. сталь

GG 25 (EN-GJL-250) макс. 16 бар

GS-C 25 (1.0619 / GP240GH)

WN 1.4408



| DN | D | BL | D1 | ПЛАСТИНА | | | |
|-----|----------------|-----|-----|----------|-------|------|------|
| | | | | D2 | S | | |
| | | | | | PN16 | PN25 | PN40 |
| 15 | 95 | 130 | 32 | 45 | 10 | 10 | 10 |
| 20 | 105 | 150 | 32 | 45 | 10 | 10 | 10 |
| 25 | 115 | 160 | 48 | 63 | 10 | 12 | 15 |
| 32 | 140 | 180 | 48 | 63 | 10 | 12 | 15 |
| 40 | 150 | 200 | 65 | 80 | 12 | 15 | 20 |
| 50 | 165 | 230 | 80 | 100 | 15 | 20 | 25 |
| 65 | 185 | 290 | 80 | 100 | 15 | 20 | 25 |
| 80 | 200 | 310 | 100 | 125 | 20 | 25 | 30 |
| 100 | 220 (235)* | 350 | 125 | 150 | 25 | 30 | 35 |
| 125 | 250 (270)* | 400 | 150 | 175 | 25 | 30 | a.A. |
| 150 | 285 (300)* | 480 | 175 | 200 | 30 ** | 35 | a.A. |
| 200 | 340 (360/375)* | 600 | 175 | 200 | 30 ** | 35 | a.A. |

* D в соответствии с PN 25 / PN 40

**16 бар только с боросиликатным стеклом