



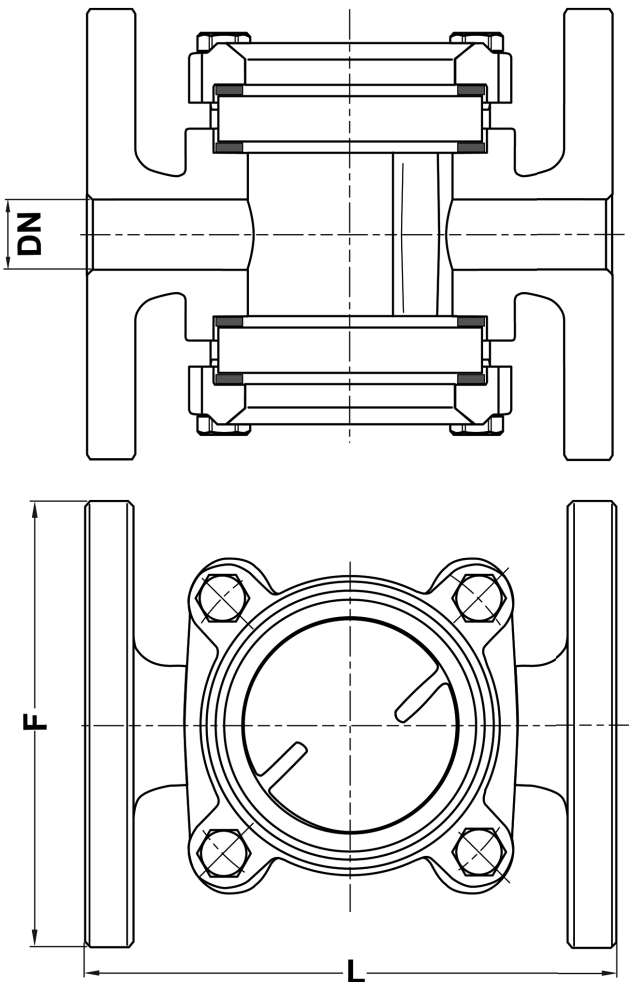
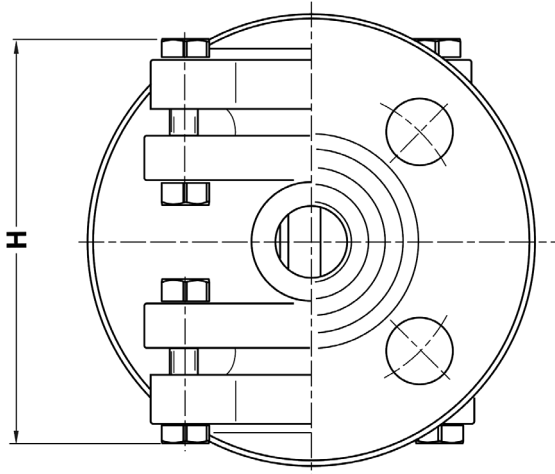
# Смотровое стекло (SIGHT GLASS)

**481222**

---

**PN 16**

№	Наименование	Материал
1	Корпус	Бронза Rg5
2	Крышка	Бронза Rg5
3	Стекло	Закаленное стекло
4	Уплотнение	Фторопласт
5	Болт	Бронза



Варианты: другие размеры/материалы по запросу

DN	F	H	L	Макс. Рабочее давление		Вес кг.
				Мра 200С°		
15	85	85	115	1.0		2,0
20	105	92	120	1.0		2,1
25	115	92	135	1.0		2,6
32	140	111	150	1.0		4,3
40	150	119	180	1.0		4,4
50	165	142	200	1.0		7,2
65	185	163	240	1.0		10,5
80	200	201	260	1.0		13,0
100	220	216	300	1.0		18,0